



Gelenkwelle
PTO drive shaft
Transmission

P500-PG25ZW-1310

Bestell-Nr.
Part No.
Référence 810066

Zeichnungs-Nr.
Drawing No.
Réf. du plan 810066

Datum
Date 21-08-30

Seite von
Page of 1 de 1

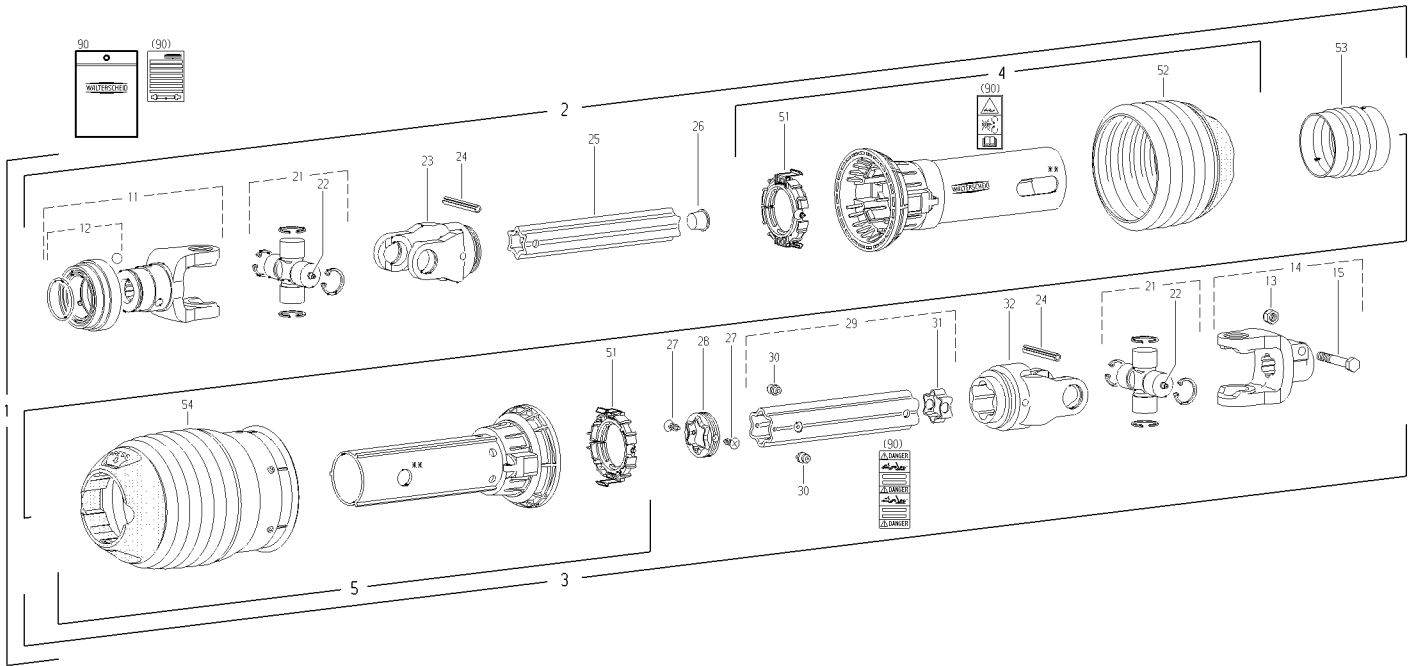
für Kunde
for customer
pour client

Müthing

Kundenzeichnungs-Nr.
Customer drawing No.
Réf. du plan client 00042871

Maschinenart
Machine
Machine Auslegemulcher

Type
Type
Type MU-M5 220 250 280



☆☆ Positionierung von Langloch und Bohrung - siehe Anleitung 126969
Slot and hole positioning - see instructions 126969
Positionnement du trou oblong et du trou - voir notice 126969

Pos.-Nr. Item Répère	Walterscheid Part No. Référence	Zeichnungs-Nr. Drawing No. Réf. du Plan	Müthing Part No. Référence	Stückzahl Quantity Quantité	Technische Angaben Technical data Données techniques	Benennung	Description	Désignation
1	810066	810066	00042871	1	P500-PG25ZW-1310	Gelenkwelle mit Schutz	PTO drive shaft with guard	Transmission avec protecteur
2				1	PH500-PG25SW-961	Innere Gelenkwellenhälfte mit äußerer Schutzhälfte	Inner PTO drive shaft half with outer guard half	Demi-transmission intérieure avec demi-protecteur extérieur
3				1	PH500-PG25ZW-926	Äußere Gelenkwellenhälfte mit innerer Schutzhälfte	Outer PTO drive shaft half with inner guard half	Demi-transmission extérieure avec demi-protecteur intérieur
4	113926			1	PGH25SW-A1500-862440	Äußere Schutzhälfte	Outer guard half	Demi-protecteur extérieur
-						PG-Rohr 480 mm kürzen	Shorten PG tube by 480 mm	Raccourcir tube PG de 480 mm
-						PG-Trichter 4 Rippe(n) kürzen	Shorten PG cone by 4 rib(s)	Raccourcir cone PG de 4 onde(s)
5	116500			1	PGH25SW-J1000-8627603	Innere Schutzhälfte	Inner guard half	Demi-protecteur intérieur
-						PG-Rohr 150 mm kürzen	Shorten PG tube by 150 mm	Raccourcir tube PG de 150 mm
-						Trichterlänge auf 302 mm anpassen	Adapt cone to 302 mm	Adapter la longueur du cône à 302 mm
-						-		
11	366806	36.84.00		1	05G2500-1 3/4" (6)	05G-Gabel komplett	05G-yoke complete	Mâchoire 05G complète
12	376107	agrosat 124		1		05-Verschluß komplett; Größe C	05-lock complete; size C	Verrouillage 05 complet; type C
13	157092	36.18.168		1	AGKF2500-1 3/4" (20)	Aufsteckgabel mit Klemmschraube	Clamp yoke complete	Mâchoire à serrage complète
14	099608			1	I501440-M16x85	Sechskantschraube	Hexagon bolt	Boulon hexagonal
15	304011	60.57.02		1	D1N985-M16	Sechskantmutter, selbstsichernd	Self-locking hexagon nut	Ecrou hexagonal, indesserrable
21	122079	36.00.131		2	2500 "P"	Kreuzgarnitur komplett	Cross and bearing kit complete	Bloc croisillon complet
22	153207	63.11.04		2		Schlag-Schmiernippel	Drive-in type Lubrication fitting	Graisseur à frapper
23	097133	36.13.100		1	RG 2500-54	Rillengabel	Inboard yoke	Mâchoire à gorge
24	304046			2	I508752-10x90	Spannstift	Spring-type straight pin	Goupille élastique
25	123387	75.43.104		1	SL4H-1400	Profilrohr; gehärtet	Profile tube; hardened	Tube profilé; cémenté
-						Rohr 235 mm kürzen	Shorten tube by 235 mm	Raccourcir tube de 235 mm
26	043537			1	28 L	Kappe	Plug	Bouchon
27	123621	60.15.02		2	6x14	Schraube	Screw	Vis
28	123019	68.18.23		1	55	Dichtring für Außenprofil	Sealing ring for outer profile	Joint pour profil extérieur
29	144522	75.45.170		1	55-1145	Profilrohr mit Schmiernippel	Profile tube with Lubrication fitting	Tube profilé avec graisseur
30	380371	63.33.00		2	4,6	Schlag-Schmiernippel	Drive-in type Lubrication fitting	Graisseur à frapper
31	691436	68.08.01		1	55	Stopfen	Plug	Bouchon
32	097140	36.14.100		1	RG 2500-55	Rillengabel	Inboard yoke	Mâchoire à gorge
51	139178	82.83.120		2		Gleitring	Bearing ring	Bague de glissement
52	128670	86.24.40		1	n=RP10	Schutztrichter; n= Rippenzahl	Guard cone; n= Number of ribs	Cône protecteur; n= Nombre d'ondes
-						PG-Trichter 4 Rippe(n) kürzen	Shorten PG cone by 4 rib(s)	Raccourcir cone PG de 4 onde(s)
53	603033	80.64.102A		1		Abdeckung	Cover	Obtrateur
54	601934	82.83.123		1	PG25Z (grün)	Gleitring	Bearing ring	Bague de glissement
55	120603	86.27.603		1	L=352mm	Schutztrichter	Guard cone	Cône protecteur
-						Trichterlänge auf 302 mm anpassen	Adapt cone to 302 mm	Adapter la longueur du cône à 302 mm
90	118745	agrosat 207		1		Bedienungsanleitung und GEFÄHRENHINWEIS-Aufkleber	Instruction manual and WARNING decal	Notice d'emploi et étiquette d'avertissement