



Gelenkwelle
PTO drive shaft
Transmission

W2300-STC25Z-1550-K34B

Bestell-Nr.
Part No.
Référence 810027

Zeichnungs-Nr.
Drawing No.
Réf. du plan 810027

Datum
Date 22-02-07

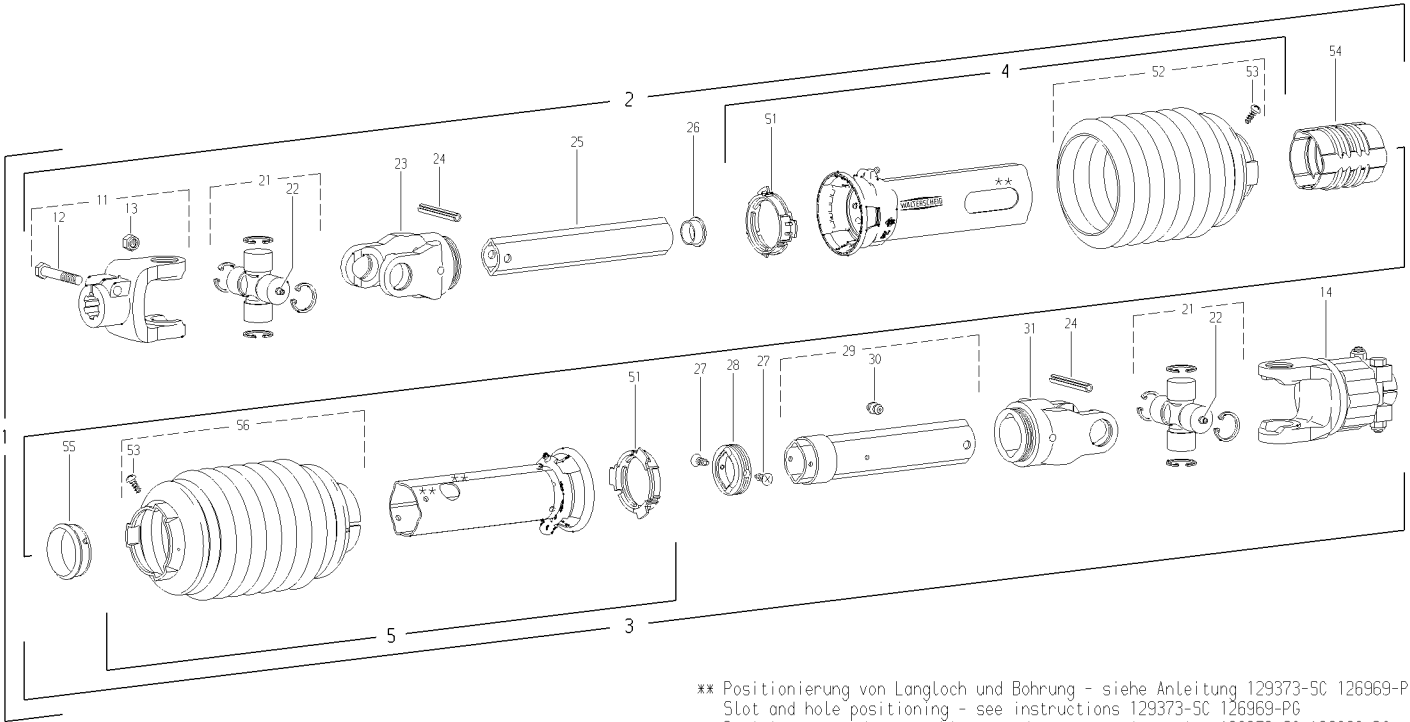
Seite von
Page of 1 de 1

für Kunde
for customer
pour client **McHale**

Kundenzeichnung-Nr.
Customer drawing No.
Réf. du plan client **CMT00779**

Maschinenart
Machine **Schwader**

Type
Type
Type



** Positionierung von Langloch und Bohrung - siehe Anleitung 129373-5C 126969-P6
Slot and hole positioning - see instructions 129373-5C 126969-P6
Positionnement du trou oblong et du trou - voir notice 129373-5C 126969-P6

Pos.-Nr. Item Réfère	Walterscheid Part No. Référence	Zeichnungs-Nr. Drawing No. Réf. du Plan	McHale Part No. Référence	Stückzahl Quantity Quantité	Technische Angaben Technical data Données techniques	Benennung	Description	Designation
1	810027	810027	CMT00779	1	W2300-STC25Z-1550-K34B	Gelenkwelle mit Schutz	PTO drive shaft with guard	Transmission avec protecteur
2				1	WH2300-STC25-1450	Innere Gelenkwellenhälfte mit äußerer Schutzhälfte	Inner PTO drive shaft half with outer guard half	Demi-transmission intérieure avec demi-protecteur extérieur
3				1	WH2300-STC25-1455	Äußere Gelenkwellenhälfte mit innerer Schutzhälfte	Outer PTO drive shaft half with inner guard half	Demi-transmission extérieure avec demi-protecteur intérieur
4	113952			1	5TH25-A1500-8525600	Äußere Schutzhälfte ST-Rohr 175 mm kürzen	Outer guard half Shorten ST tube by 175 mm	Demi-protecteur extérieur Raccourcir tube ST de 175 mm
5	113953			1	5TH25-J1500-8525525	Innere Schutzhälfte ST-Rohr 350 mm kürzen	Inner guard half Shorten ST tube by 350 mm	Demi-protecteur intérieur Raccourcir tube ST de 350 mm
11	041356	21.29.00		1	AGKF2300-1 3/8" (6)	Aufsteckgabel mit Klemmschraube	Clamp yoke complete	Mâchoire à serrage complète
12	020467			1	I504014-M12x65	Sechskantschraube	Hexagon bolt	Boulon hexagonal
13	010490	60.53.03		1	DIN985-M12	Sechskantmutter, selbstsichernd	Self-locking hexagon nut	Ecrou hexagonal, indesserrable
14	145174	55.986.03		1	K34B-2300-1 3/8" (6)KB; M=1000Nm	Sternratsche; drehsinnunabhängig	Radial pin clutch; independent of direction of rotation	Limiteur à cones en étoile; indépendant du sens de rotation
21	122077	21.00.131		2		Kreuzgarnitur komplett	Cross and bearing kit complete	Bloc croisillon complet
22	153207	63.11.04		2		Schlag-Schmiernippel	Drive-in type lubrication fitting	Graisser à frapper
23	041576	21.22.100		1	R62300-1b	Rillengabel	Inboard yoke	Mâchoire à gorge
24	020616			2	I508752-10x75	Spannstift	Spring-type straight pin	Goupille élastique
25	135896	75.25.91		1	1b6A-1400	Profilrohr	Profile tube	Tube profilé
26	304721			1	1b	Rohr 95 mm kürzen	Shorten tube by 95 mm	Raccourcir tube de 95 mm
27	124524	60.15.05		2	5x8	Kappe	Plug	Bouchon
28	123017	68.18.21		1	2a	Schraube	Screw	Vis
29	145173	75.36.132		1	2a6-1405	Dichtring für Außenprofil	Sealing ring for outer profile	Joint pour profil extérieur
30	380371	63.33.00		1	4,6	Profilrohr mit Schmiernippel	Profile tube with lubrication fitting	Tube profilé avec graisseur
31	041577	21.22.101		1	R62300-2a	Schlag-Schmiernippel	Drive-in type lubrication fitting	Graisser à frapper
51	087276	82.83.04		2		Rillengabel	Inboard yoke	Mâchoire à gorge
52	198164	85.25.600		1		Gleitring	Bearing ring	Bague de glissement
53	365305	60.01.04		2	3,5x9,5	Schutztrichter	Guard cone	Cône protecteur
54	607342	87.74.101		1		Schraube	Screw	Vis
55	355155	82.83.107		1	SC25Z	Abdeckung	Cover	Obtuteur
56	147454	85.25.525		1		Gleitring	Bearing ring	Bague de glissement
						Schutztrichter	Guard cone	Cône protecteur