



Gelenkwelle  
PTO drive shaft  
Transmission

WWE2280-STF15-860

Bestell-Nr.  
Part No.  
Reference

800091

Zeichnungs-Nr.  
Drawing No.  
Ref. du plan

800091

Date  
Date

21-01-28

Seite  
Page

1 of 2

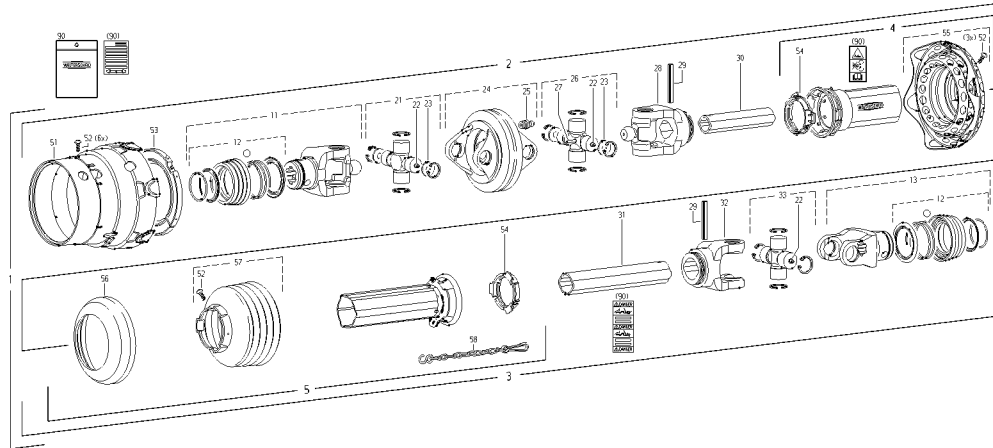
Für Kunde  
for customer  
pour client

Unterreiner

Kundenzeichnungs-Nr.  
Customer drawing No.  
Réf. du plan client

Maschinenart  
Machine  
Machine

Type  
Type



Gelenkwelle  
PTO drive shaft  
Transmission

WWE2280-STF15-860

Bestell-Nr.  
Part No.  
Reference

800091

Zeichnungs-Nr.  
Drawing No.  
Ref. du plan

800091

Date  
Date

21-01-28

Seite  
Page

2 of 2

Pos.-Nr. Line Répare	Walterscheid Part No. Reference	Zeichnungs-Nr. Drawing No. Ref. du Plan	Unterreiner Part No. Reference	SOckzahl Quantity Quantité	Technische Angaben Technical data Données techniques	Benennung	Description	Resignation
1	800091	800091		1	WWE2280-STF15-860	Weitwinkel-Gleichlauf-Gelenkwelle mit Schutz	Wide-angle CV PTO drive shaft with guard	Transmission avec J0H et protecteur
2				1	WH2280-STF15-796	Innere Weitwinkel-Gleichlauf-Gelenkwellenhälfte mit äußerer Schutzhälfte	Inner wide-angle CV PTO drive shaft half with outer guard half	Demi-transmission avec J0H intérieure et demi-protecteur extérieur
3				1	WH2280-STF15-685	Äußere Gelenkwellenhälfte mit innerer Schutzhälfte	Outer PTO drive shaft half with inner guard half	Demi-transmission extérieure avec demi-protecteur intérieur
4	113600			1	STFH15-A1000-BS15B2	Äußere Schutzhälfte	Outer guard half	Demi-protecteur extérieur
5	113870			1	STH15-J1000-BS1506-K	Innere Schutzhälfte	Inner guard half	Demi-protecteur intérieur
						SI-Rohr 395 mm kürzen	Shorten SI tube by 395 mm	Raccourcir tube SI de 395 mm
						SI-Rohr 400 mm kürzen	Shorten SI tube by 400 mm	Raccourcir tube SI de 400 mm
						SC-Trichter 2 Rippe(n) kürzen	Shorten SC cone by 2 rib(s)	Raccourcir cone SC de 2 onde(s)
11	194544	20.83.830		1	ASGE2280-1 3/8" (6)	ASGE-Gabel komplett	ASGE-yoke complete	Mâchoire ASGE complète
12	135048	agrasat 172		1		ASE-Verschluß komplett; Größe B	ASE-lock complete; size B	Verrouillage ASE complet; type B
13	133832	20.83.30		1	ASGE2200-1 3/8" (6)	ASGE-Gabel komplett	ASGE-yoke complete	Mâchoire ASGE complète
21	116555	20.06.141		1	2280	Kreuzgarnitur komplett	Cross and bearing kit complete	Bloc croisillon complet
22	153207	63.11.04		4		Kegel-Schmiernippel	Lubrication fitting	Graisseur
23	164467	20.06.70		4	21,95x2	Ronde	Plate	Rondelle
24	607006	20.91.09 +		1	D0P62280	Doppelgabel mit Schmiernippel	Double yoke with lubrication fitting	Mâchoire double avec graisseur
25	020672	63.12.01		1	D1W1412-AM8x1	Kegel-Schmiernippel	Lubrication fitting	Graisseur
26	113845			1	2280	Kreuzgarnitur komplett	Cross and bearing kit complete	Bloc croisillon complet
27	189220	63.34.01		1		Schlauch-Schmiernippel	Hose stem	Graisseur-tube
28	607004	20.11.811		1	R62280-0v	Rillengabel	Inboard yoke	Mâchoire à gorge
29	020614	61.05.04		2	J508752-10x65	Spannstift	Spring-type straight pin	Goupille élastique
30	135936	75.11.91		1	ov6A-1000	Profilrohr; beschichtet	Profile tube; coated	Tube profilé; couvert
						Rohr 330 mm kürzen	Shorten tube by 330 mm	Raccourcir tube de 330 mm
31	606983	75.17.00		1	1K-1000	Profilrohr	Profile tube	Tube profilé
						Rohr 345 mm kürzen	Shorten tube by 345 mm	Raccourcir tube de 345 mm
32	041068	20.12.00		1	R62200-1	Rillengabel	Inboard yoke	Mâchoire à gorge
33	116753	20.00.133		1	2200 "P"	Kreuzgarnitur komplett	Cross and bearing kit complete	Bloc croisillon complet
51	134589	85.01.60		1	S0F15-2280	Schutztrichter	Guard cone	Cône protecteur
52	365395	80.01.04		10	3,5x9,5	Schraube	Screw	Vis
53	365716	82.83.12		1	S0S715-2280	Gleitring	Bearing ring	Bague de glissement
54	082729	82.83.06		2		Gleitring	Bearing ring	Bague de glissement
55	134646	85.15.62		1	S0F15-M	Schutztrichter mit Manschette	Guard cone with flexible guard	Cône protecteur avec manchon
56	369471	82.85.00		1		Stützring	Reinforcing collar	Bague de renfort
57	365346	85.15.06		1	n=RP6	Schutztrichter; n= Rippenanzahl	Guard cone; n= Number of ribs	Cône protecteur; n= Nombre d'ondes
						SC-Trichter 2 Rippe(n) kürzen	Shorten SC cone by 2 rib(s)	Raccourcir cone SC de 2 onde(s)
58	044321	82.36.03		1		Haltekette	Safety chain	Chaînette
90	118745	agrasat 207		1		Bedienungsanleitung und GEFÄHRENHINWEIS-Aufkleber	Instruction manual and WARNING decal	Notice d'emploi et étiquette d'avertissement
						DANGER-Aufkleber	DANGER decal	étiquette DANGER