



Gelenkwelle
PTO drive shaft
Transmission

W2400-ST25Z-1210

Bestell-Nr.
Part No.
Référence 800061

Zeichnungs-Nr.
Drawing No.
Réf. du plan 800061

Datum
Date 21-03-16

Seite von
Page of 1 de 1

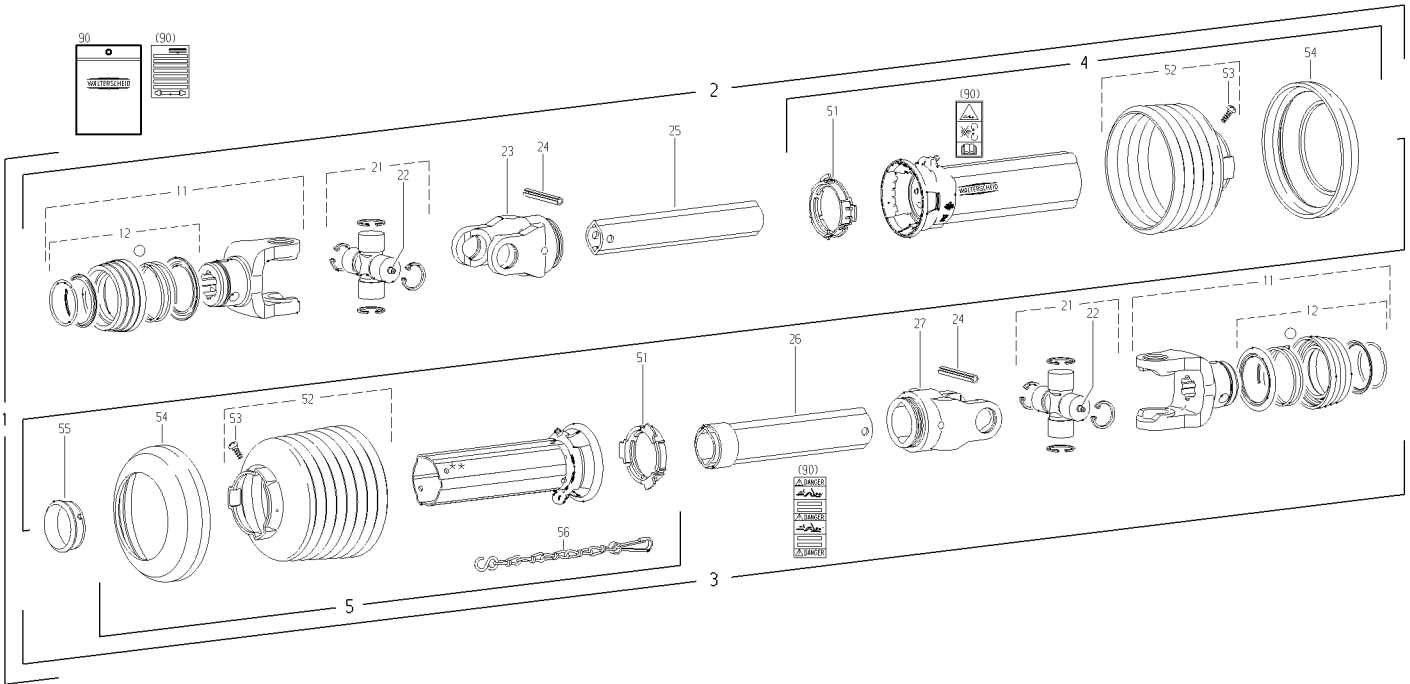
für Kunde
for customer
pour client

Tehnos

Kundenzeichnung-Nr.
Customer drawing No.
Réf. du plan client

Maschinenart
Machine
Machine

Type
Type
Type



** Positionierung von Langloch und Bohrung - siehe Anleitung 129373-5C 126969-PG
Slot and hole positioning - see instructions 129373-5C 126969-PG
Positionnement du trou oblong et du trou - voir notice 129373-5C 126969-PG

Pos.-Nr. Item Répère	Bestell-Nr. Part No. Référence	Zeichnungs-Nr. Drawing No. Réf. du Plan	Walterscheid	Tehnos	Bestell-Nr. Part No. Référence	Stückzahl Quantity Quantité	Technische Angaben Technical data Données techniques	Benennung	Description	Designation
1	800061	800061				1	W2400-ST25Z-1210	Gelenkwelle mit Schutz	PTO drive shaft with guard	Transmission avec protecteur
2						1	WH2400-ST25-1135	Innere Gelenkwellenhälfte mit äußerer Schutzhälfte	Inner PTO drive shaft half with outer guard half	Demi-transmission intérieure avec demi-protecteur extérieur
3						1	WH2400-ST25Z-1115	Äußere Gelenkwellenhälfte mit innerer Schutzhälfte	Outer PTO drive shaft half with inner guard half	Demi-transmission extérieure avec demi-protecteur intérieur
4	113770					1	5TH25-A1000-8525110	Äußere Schutzhälfte ST-Rohr 5 mm kürzen	Outer guard half Shorten ST tube by 5 mm	Outer guard half Raccourcir tube ST de 5 mm
5	113771					1	5TH25-J1000-8525110-K	SC-Trichter 1 Rippe(n) kürzen Innere Schutzhälfte ST-Rohr 205 mm kürzen	Shorten SC cone by 1 rib(s) Inner guard half Shorten ST tube by 205 mm	Raccourcir cone SC de 1 onde(s) Inner guard half Raccourcir tube ST de 205 mm
11	133836	35.83.30				2	ASGE2400-1 3/8" (6)	ASGE-Gabel komplett	ASGE-yoke complete	Mâchoire ASGE complète
12	135048	agraset 172				2		ASE-Verschluß komplett; Größe B	ASE-lock complete; size B	Verrouillage ASE complet; type B
21	122078	35.00.131				2	2400 "P"	Kreuzgarnitur komplett	Cross and bearing kit complete	Bloc croisillon complet
22	153207	63.11.04				2		Schlag-Schmiernippel	Drive-in type lubrication fitting	Graisser à frapper
23	019518	35.13.00				1	RG2400-1b	Rillengabel	Inboard yoke	Mâchoire à gorge
24	020617	61.05.08				2	1508752-10x80	Spannstift	Spring-type straight pin	Goupille élastique
25	123385	75.25.112				1	1b-1400	Profilrohr Rohr 315 mm kürzen	Profile tube Shorten tube by 315 mm	Tube profilé Raccourcir tube de 315 mm
26	158105	75.35.158				1	2a-1065	Profilrohr	Profile tube	Tube profilé
27	019519	35.14.00				1	RG2400-2a	Rillengabel	Inboard yoke	Mâchoire à gorge
51	087276	82.83.04				2		Gleitring	Bearing ring	Bague de glissement
52	121529	85.25.110				1	n=RP7	Schutztrichter; n= Rippenanzahl SC-Trichter 1 Rippe(n) kürzen	Guard cone; n= Number of ribs Shorten SC cone by 1 rib(s)	Cône protecteur; n= Nombre d'ondes Raccourcir cone SC de 1 onde(s)
53	365305	60.01.04				2	3,5x9,5	Schraube	Screw	Vis
54	359471	82.85.00				1		Stützring	Reinforcing collar	Bague de renfort
55	355155	82.83.107				1	5D25Z	Gleitring	Bearing ring	Bague de glissement
56	044321	82.36.03				1	400	Haltekette	Safety chain	Chaînette
90	118745	agraset 207				1		Bedienungsanleitung mit Aufkleber-Set; GEFAHRENHINWEIS- und DANGER-Aufkleber	Instruction manual with set of decals; WARNING decal and DANGER decal	Notice d'emploi avec jeu d'étiquettes; étiquette d'avertissement et étiquette DANGER