



Gelenkwelle
PTO drive shaft
Transmission

W2300-ST15-710

Bestell-Nr.
Part No.
Référence 800048

Zeichnungs-Nr.
Drawing No.
Réf. du plan 800048

Datum
Date 21-06-11

Seite
Page 1
von
of 1
de

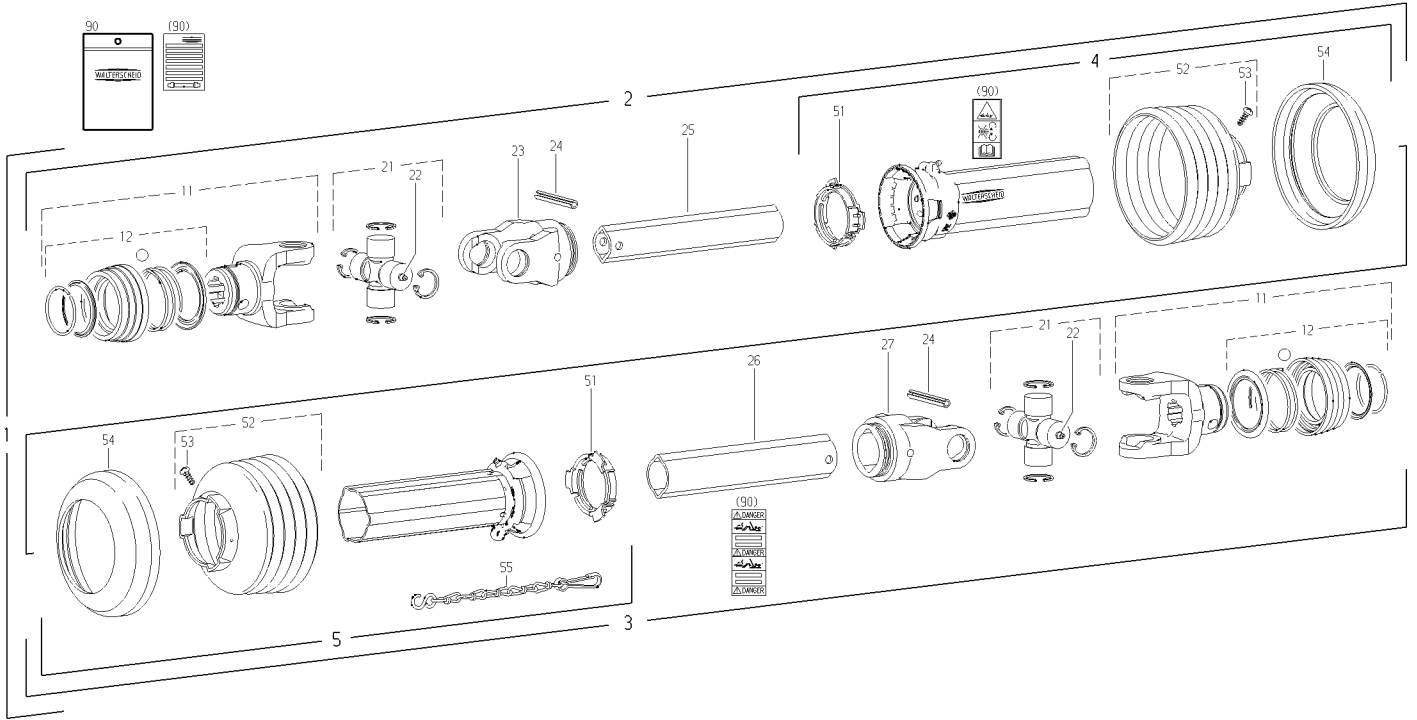
für Kunde
for customer
pour client

Tehnos

Kundenzeichnungs-Nr.
Customer drawing No.
Réf. du plan client

Maschinenart
Machine

Type
Type



Pos.-Nr. Item Répère	Walterscheid Part No. Référence	Zeichnungs-Nr. Drawing No. Réf. du Plan	Tehnos Part No. Référence	Stückzahl Quantity Quantité	Technische Angaben Technical data Données techniques	Benennung	Description	Designation
1	800048	800048		1	W2300-ST15-710	Gelenkwelle mit Schutz	PTO drive shaft with guard	Transmission avec protecteur
2				1	WH2300-ST15-635	Innere Gelenkwellenhälfte mit äußerer Schutzhälfte	Inner PTO drive shaft half with outer guard half	Demi-transmission intérieure avec demi-protecteur extérieur
3				1	WH2300-ST15-625	Äußere Gelenkwellenhälfte mit innerer Schutzhälfte	Outer PTO drive shaft half with inner guard half	Demi-transmission extérieure avec demi-protecteur intérieur
4	113639			1	5TH15-A1000-8515122	Äußere Schutzhälfte ST-Rohr 480 mm kürzen SC-Trichter 7 Rippe(n) kürzen	Outer guard half Shorten ST tube by 480 mm Shorten SC cone by 7 rib(s)	Raccourcir tube ST de 480 mm Raccourcir cone SC de 7 onde(s)
5	113666			1	5TH15-J1000-8512122-K	Innere Schutzhälfte ST-Rohr 480 mm kürzen SC-Trichter 7 Rippe(n) kürzen	Inner guard half Shorten ST tube by 480 mm Shorten SC cone by 7 rib(s)	Demi-protecteur intérieur Raccourcir tube ST de 480 mm Raccourcir cone SC de 7 onde(s)
11	133834	21.83.30		2	A5GE2300-1 3-8" (6)	A5GE-Gabel komplett	A5GE-yoke complete	Mâchoire A5GE complète
12	135048	agrosat 172		2		ASE-Verschluß komplett; Größe B	ASE-Lock complete; size B	Verrouillage ASE complet; type B
21	116403	21.00.141		2		Kreuzgarnitur komplett	Cross and bearing kit complete	Bloc croisillon complet
22	153207	63.11.04		2		Schlag-Schmiernippel	Drive-in type Lubrication fitting	Graisseur à frapper
23	041315	21.11.00		1	R62300-0v	Rillengabel	Inboard yoke	Mâchoire à gorge
24	020614			2	I508752-10x65	Spannstift	Spring-type straight pin	Goupille élastique
25	048757	75.11.16		1	0v-1000	Profilrohr Rohr 415 mm kürzen	Profile tube Shorten tube by 415 mm	Tube profilé Raccourcir tube de 415 mm
26	085732	75.15.16		1	1-1000	Profilrohr Rohr 425 mm kürzen	Profile tube Shorten tube by 425 mm	Tube profilé Raccourcir tube de 425 mm
27	041318	21.12.00		1	R62300-1	Rillengabel	Inboard yoke	Mâchoire à gorge
51	087279	82.83.06		2		Gleitring	Bearing ring	Bague de glissement
52	1991863	85.15.122		2	n=RP12	Schutztrichter; n= Rippenanzahl SC-Trichter 7 Rippe(n) kürzen	Cone cone; n= Number of ribs Shorten SC cone by 7 rib(s)	Cône protecteur; n= Nombre d'ondes Raccourcir cone SC de 7 onde(s)
53	365305	60.01.04		2	3,5x9,5	Schraube	Screw	Vis
54	359471	82.85.00		2		Stützring	Reinforcing collar	Bague de renfort
55	044321	82.36.03		1	400	Haltekette	Safety chain	Chaînette
90	118745	agrosat 207		1		Bedienungsanleitung und GEFÄHRENHINWEIS-Aufkleber	Instruction manual and WARNING decal	Notice d'emploi et étiquette d'avertissement