



Gelenkwelle
PTO drive shaft
Transmission

W300E-SD15-1010

Bestell-Nr.
Part No.
Référence 800013

Zeichnungs-Nr.
Drawing No.
Réf. du plan -

Datum
Date 21-01-28

Seite von
Page of 1 de 1

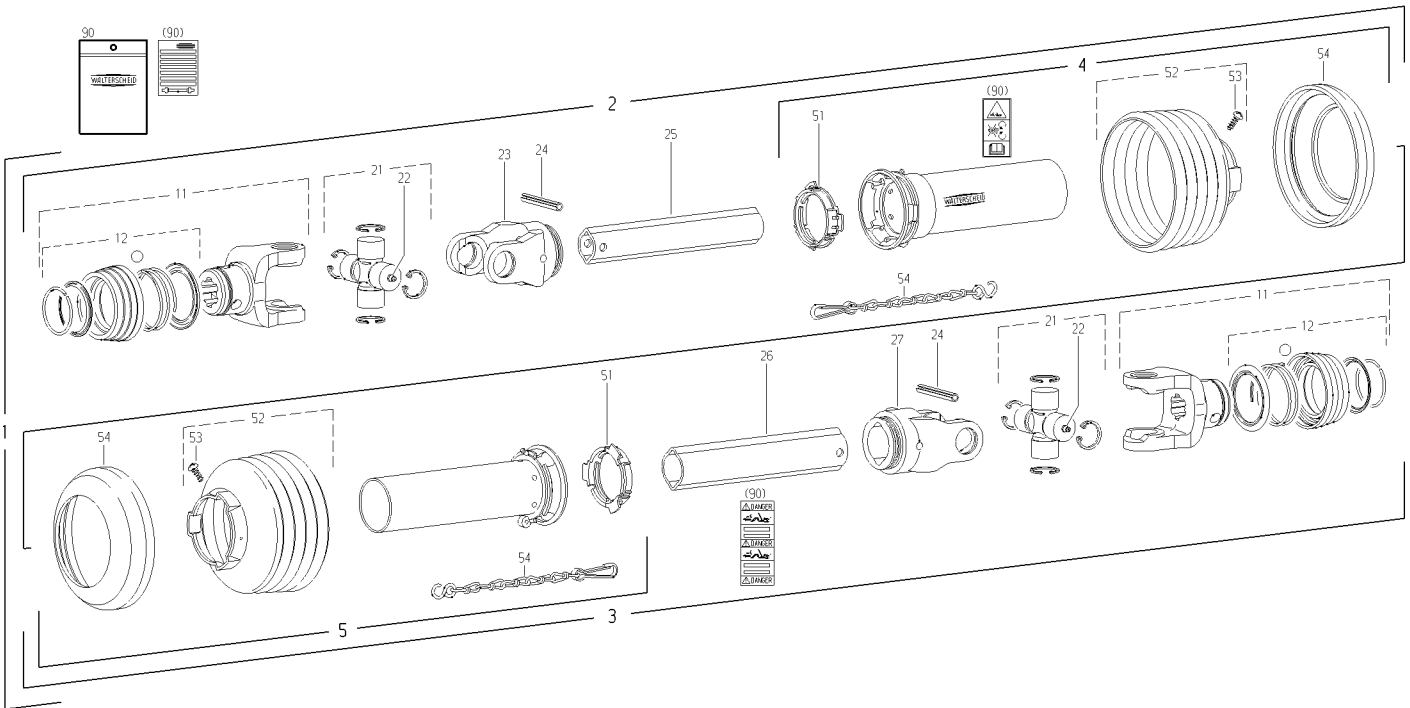
für Kunde
for customer
pour client

Unterreiner

Kundenzeichnung-Nr.
Customer drawing No.
Réf. du plan client -

Maschinenart
Machine
Machine -

Type
Type
Type -



Pos.-Nr. Item Répère	Walterscheid Bestell-Nr. Part No. Référence	Zeichnungs-Nr. Drawing No. Réf. du Plan	Unterreiner Bestell-Nr. Part No. Référence	Stückzahl Quantity Quantité	Technische Angaben Technical data Données techniques	Benennung	Description	Designation
1	800013			1	W300E-SD15-1010	Gelenkwelle mit Schutz	PTO drive shaft with guard	Transmission avec protecteur
2				1	WH300E-SD15-935	Innere Gelenkwellenhälfte mit äußerer Schutzhälfte	Inner PTO drive shaft half with outer guard half	Demi-transmission intérieure avec demi-protecteur extérieur
3				1	WH300E-SD15-925	Äußere Gelenkwellenhälfte mit innerer Schutzhälfte	Outer PTO drive shaft half with inner guard half	Demi-transmission extérieure avec demi-protecteur intérieur
4	368642			1	SDH15-A1000-851506-K	Äußere Schutzhälfte SC-Rohr 180 mm kürzen	Outer guard half Shorten SC tube by 180 mm	Protecteur extérieur Raccourcir tube SC de 180 mm
5	368634			1	SDH15-J1000-851506-K	Innere Schutzhälfte SC-Rohr 180 mm kürzen SC-Trichter 1 Rippe(n) kürzen	Inner guard half Shorten SC tube by 180 mm Shorten SC cone by 1 rib(s)	Protecteur intérieur Raccourcir tube SC de 180 mm Raccourcir cone SC de 1 onde(s)
11	133834	21.83.30		2	A5GE2300-1 3/8" (6)	A5GE-Gabel komplett	A5GE-yoke complete	Mâchoire A5GE complète
12	135048	agrosat 172		2		ASE-Verschluß komplett; Größe B	ASE-Lock complete; size B	Vernouillage ASE complet; type B
21	116403	21.00.141		2		Kreuzgarnitur komplett	Cross and bearing kit complete	Bloc croisillon complet
22	153207	63.11.04		2		Schlag-Schmiernippel	Drive-in type Lubrication fitting	Graisseur à frapper
23	041315	21.11.00		1	R62300-0v	Rillengabel	Inboard yoke	Mâchoire à gorge
24	020614	61.05.04		2	1508752-10x65	Spannstift	Spring-type straight pin	Goupille élastique
25	048757	75.11.16		1	0v-1000	Profilrohr	Profile tube	Tube profilé
26	085732	75.15.16		1	1-1000	Rohr 115 mm kürzen Profilrohr; beschichtet	Shorten tube by 115 mm Profile tube; coated	Raccourcir tube de 115 mm Tube profilé; rilsanisé
27	041318	21.12.00		1	R62300-1	Rohr 125 mm kürzen Rillengabel	Shorten tube by 125 mm Inboard yoke	Raccourcir tube de 125 mm Mâchoire à gorge
51	087279	82.83.06		2		Gleitring	Bearing ring	Bague de glissement
52	365346	85.15.06		2	n-RP6	Schutztrichter; n= Rippenanzahl	Guard cone; n= Number of ribs	Cône protecteur; n= Nombre d'ondes
53	365305			2	3,5x9,5	SC-Trichter 4 Rippe(n) kürzen	Shorten SC cone by 4 rib(s)	Raccourcir cone SC de 4 onde(s)
54	359471	82.85.00		2		Schraube	Screw	Vis
55	044321	82.36.03		2		Stützring	Reinforcing collar	Bague de renfort
90	118745	agrosat 207		1		Bedienungsanleitung mit Aufkleber-Set; GEFÄHREHINWEIS- und DANGER-Aufkleber	Instruction manual with set of decals; WARNING decal and DANGER decal	Notice d'emploi avec jeu d'étiquettes; étiquette d'avertissement et étiquette DANGER