



Gelenkwelle  
PTO drive shaft  
Transmission

W100E-SD05-710

Bestell-Nr.  
Part No.  
Référence 800001

Zeichnungs-Nr.  
Drawing No.  
Réf. du plan 800001

Datum  
Date 21-03-02

Seite  
Page 1  
von  
of 1  
de

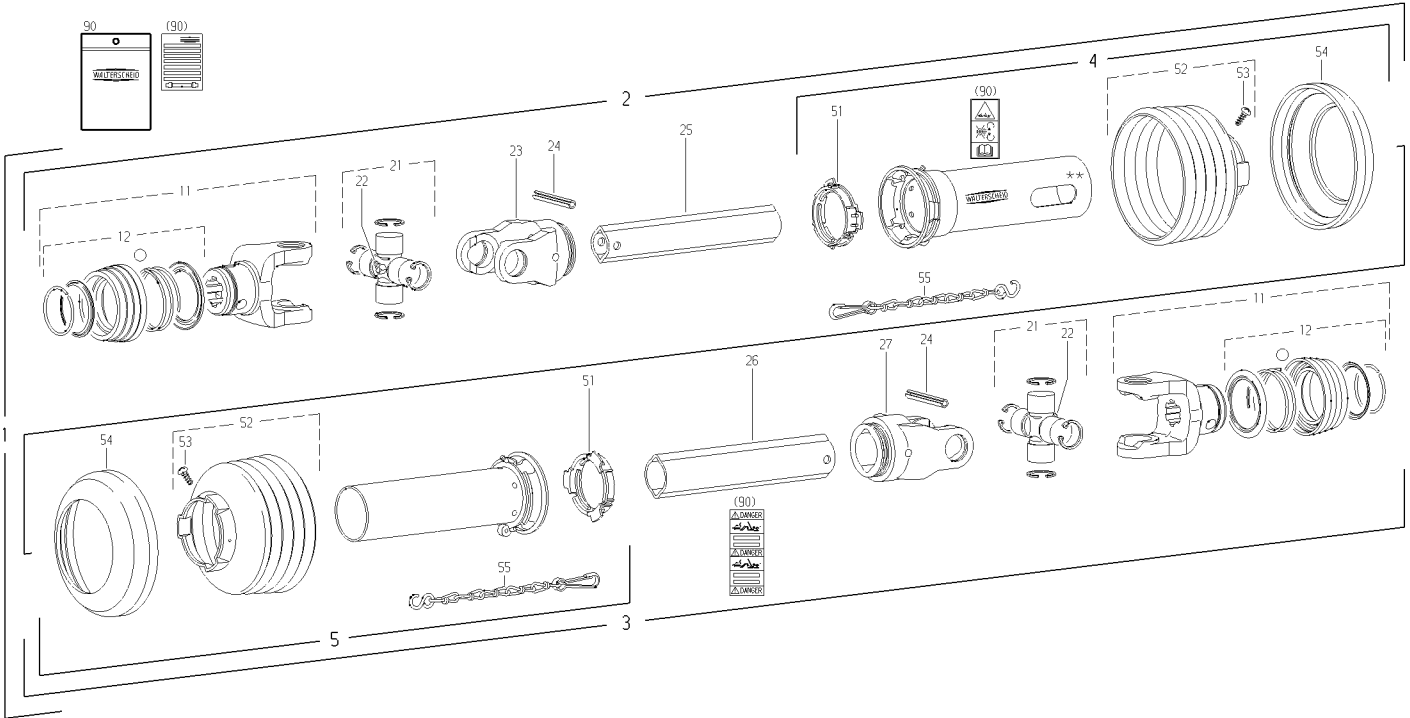
für Kunde  
for customer  
pour client

Kverneland  
Nieuw Venneep

Kundenzeichnung-Nr.  
Customer drawing No.  
Réf. du plan client -

Maschinenart  
Machine -

Type  
Type -



Pos.-Nr. Item Répère	Walterscheid Part No. Référence	Zeichnungs-Nr. Drawing No. Réf. du Plan	Kverneland Part No. Référence	Stückzahl Quantity Quantité	Technische Angaben Technical data Données techniques	Benennung	Description	Designation
1	800001	800001		1	W100E-SD05-710	Gelenkwelle mit Schutz	PTO drive shaft with guard	Transmission avec protecteur
2				1	WH2100-SD05-651	Innere Gelenkwelnhälfte mit äußerer Schutzhälfte	Inner PTO drive shaft half with outer guard half	Demi-transmission intérieure avec demi-protecteur extérieur
3				1	WH2100-SD05-641	Äußere Gelenkwelnhälfte mit innerer Schutzhälfte	Outer PTO drive shaft half with inner guard half	Demi-transmission extérieure avec demi-protecteur intérieur
4	368641			1	5DH05-A1000-850506-K	Äußere Schutzhälfte SC-Rohr 445 mm kürzen	Outer guard half Shorten SC tube by 445 mm	Demi-protecteur extérieur Raccourcir tube SC de 445 mm
5	368640			1	5DH05-J1000-850506-K	SC-Trichter 1 Rippe(n) kürzen Innere Schutzhälfte SC-Rohr 445 mm kürzen SC-Trichter 1 Rippe(n) kürzen	Shorten SC cone by 1 rib(s) Inner guard half Shorten SC tube by 445 mm Shorten SC cone by 1 rib(s)	Raccourcir cone SC de 1 onde(s) Demi-protecteur intérieur Raccourcir tube SC de 445 mm Raccourcir cone SC de 1 onde(s)
11	133830	10.83.30		2	A5GE2100-1 3/8" (6)	A5GE-Gabel komplett	A5GE-yoke complete	Mâchoire A5GE complète
12	135048	agraset 172		2		ASE-Verschluß komplett; Größe B	ASE-Lock complete; size B	Verrouillage ASE complet; type B
21	040116	10.01.00		2		Kreuzgarnitur komplett	Cross and bearing kit complete	Bloc croisillon complet
22	084099	63.27.00		2	BM8x1-67,5°	Kegel-Schmiernippel	Lubrication fitting	Graisseur
23	040444	10.48.00		1	R62100-00a	Rillengabel	Inboard yoke	Mâchoire à gorge
24	020600	61.04.01		2	TS08752-8x50	Spannstift	Spring-type straight pin	Goupille élastique
25	690037	75.02.15		1	00c-1000	Profilrohr	Profile tube	Tube profilé
26	085702	75.12.15		1	0a-1000	Rohr 385 mm kürzen Profilrohr	Shorten tube by 385 mm Profile tube	Raccourcir tube de 385 mm Tube profilé
27	040456	10.49.00		1	R62100-0a	Rohr 395 mm kürzen Rillengabel	Shorten tube by 395 mm Inboard yoke	Raccourcir tube de 395 mm Mâchoire à gorge
51	359005	83.09.01		2		Gleitring	Bearing ring	Bague de glissement
52	365258	85.05.05		2	n-RP5	Schutztrichter; n= Rippenanzahl	Guard cone; n= Number of ribs	Cône protecteur; n= Nombre d'ondes
53	365305	60.01.04		2	3,5x9,5	Schraube	Screw	Vis
54	365884	83.10.03		2		Stützring	Reinforcing collar	Bague de renfort
55	044321	82.36.03		2		Haltekette	Safety chain	Chaînette
90	118745	agraset 207		1		Bedienungsanleitung und GEFÄHRENHINWEIS-Aufkleber	Instruction manual and WARNING decal	Notice d'emploi et étiquette d'avertissement