



Gelenkwelle
PTO drive shaft
Transmission

K64/22R-2400-1 3/8" (6)CC;

Bestell-Nr.
Part No.
Référence 694089

Zeichnungs-Nr.
Drawing No.
Réf. du plan 59.110.43

Datum
Date 21-12-15

Seite
Page 1
von
of 1
de

M=1500Nm

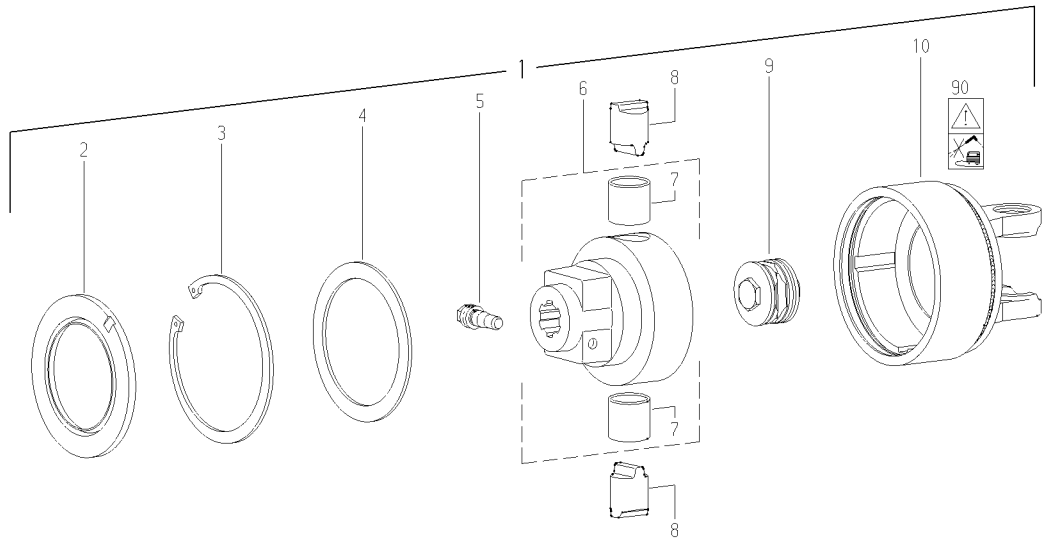
für Kunde
for customer
pour client

Kverneland
Gottmadingen

Kundenzeichnung-Nr.
Customer drawing No.
Réf. du plan client -

Maschinenart
Machine -

Type
Type -



Pos.-Nr. Item Repère	Walterscheid Bestell-Nr. Part No. Référence	Zeichnungs-Nr. Drawing No. Ref. du Plan	Kverneland Bestell-Nr. Part No. Référence	Stückzahl Quantity Quantité	Technische Angaben Technical data Données techniques	Benennung	Description	Désignation
1	694089	59.110.43		1	K64/22R-2400-1 3/8" (6)CC M=1500Nm	Nockenschaltkupplung; Rechtsdrehsinn	Cam-type cut out clutch; right-hand rotation	Limiteur débrayable à cames; rotation à droite
2	161459	68.18.01		1	152,5x99x11	Dichtring	Sealing ring	Joint
3	364499	62.46.00		1	DIN472-150x4	Sicherungsring	Retaining ring	Jonc
4*	113403			1	120x150x3,5-3,9	Stützscheibensatz	Supporting ring kit	Jeu de disques de support
5	107540	65.12.06		1	CC 1 3/8"	Klemm-Konus	Clamping cone	Cône de contrainte
6	129672	59.26.00		1	K64/22-1 3/8" (6)CC	Nabe komplett	Hub complete	Moyeu complet
7	128519	16.50.618		2	35x39x35	Buchse	Bush	Douille
8	127120	59.23.01		2	K64/22-24 Ø35x48	Sperrnocken	Locking cam	Came de blocage
9	129938	59.27.04		1	K64/22-MD150	Federpaket, montiert	Spring pack assembly	Bloc-ressort complet
10	133795	35.90.15 +		1	K64/22-24R 2400	Kupplungsgehäuse; Rechtsdrehsinn	Clutch housing; right-hand rotation	Boîtier; rotation à droite
-	90	117291	16.61.181	1		Verbotsaufkleber - Hochdruckreiniger	Prohibitive decal - high-pressure cleaner	Autocollant d'interdiction nettoyeur à haute pression
-						-		
-						-		
-						-		
	304291	ograset 116		1	100 g	Spezialfett	Special grease	Lubrifiant spécial
*	113403			1	120x150x3,5-3,9	Stützscheibensatz	Supporting ring kit	Jeu de diques de support
	364621	16.20.81		1	120x150x3,5	Stützscheibe	Supporting ring	Disque de support
	159527	16.20.81		1	120x150x3,7	Stützscheibe	Supporting ring	Disque de support
	159528	16.20.81		1	120x150x3,8	Stützscheibe	Supporting ring	Disque de support
	159529	16.20.81		1	120x150x3,9	Stützscheibe	Supporting ring	Disque de support