



Gelenkwelle  
PTO drive shaft  
Transmission

K64/24R-2600-1 3/4" (20) CC;

Bestell-Nr.  
Part No.  
Référence 693397

Zeichnungs-Nr.  
Drawing No.  
Réf. du plan 59.108.44

Datum  
Date 21-12-23

Seite  
Page 1  
von  
of 1  
de

M=3500Nm

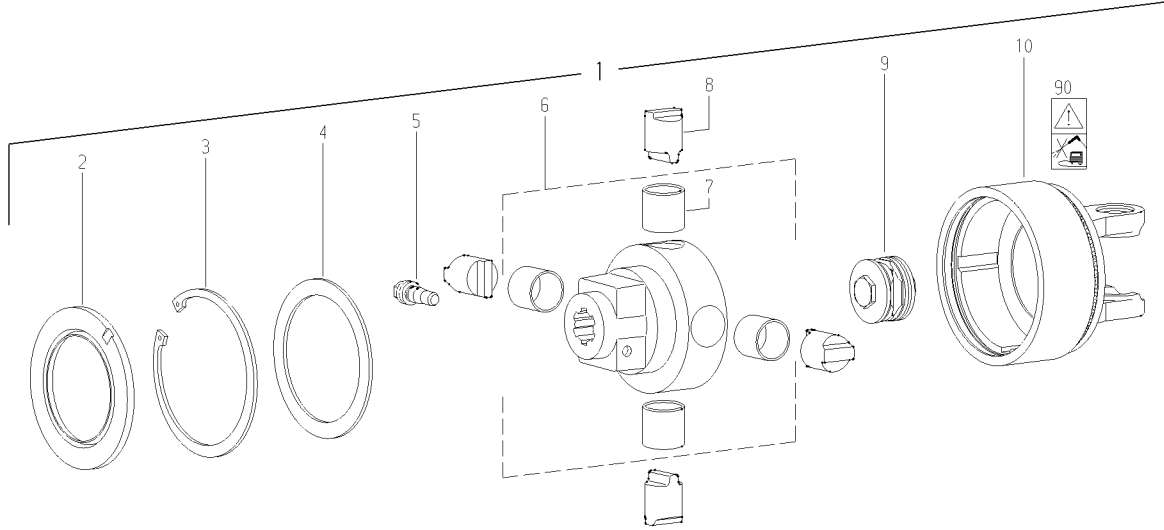
für Kunde  
for customer  
pour client

F.A.E.

Kundenzeichnung-Nr.  
Customer drawing No.  
Réf. du plan client

Maschinenart  
Machine

Type  
Type



| Pos.-Nr.<br>Item<br>Repère | Walterscheid<br>Bestell-Nr.<br>Part No.<br>Référence | Zeichnungs-Nr.<br>Drawing No.<br>Réf. du Plan | F.A.E.<br>Bestell-Nr.<br>Part No.<br>Référence | Stückzahl<br>Quantity<br>Quantité | Technische Angaben<br>Technical data<br>Données techniques | Benennung                               | Description                                     | Désignation  |
|----------------------------|--|---|--|-----------------------------------|--|---|---|--|
| 1                          | 693397   | 59.108.44                                     |  | 1                                 | K64/24R-2600-1 3/4" (20) CC<br>M=3500Nm                    | Nockenschaltkupplung;<br>Rechtsdrehsinn | Cam-type cut out clutch;<br>right-hand rotation | Limiteur débrayable à cames;<br>rotation à droite        |
| -                          |  |   |  |                                   |  | -                                       | -   | -  |
| 2                          | 161459   | 68.18.01                                      |  | 1                                 | 152,5x99x11  | Dichtring                               | Sealing ring                                    | Joint  |
| 3                          | 159524   |   |  | 1                                 | DIN472-150x5   | Sicherungsring                          | Retaining ring                                  | Jonc   |
| 4*                         | 113403   |   |  | 1                                 | 120x150x3,5-3,9  | Stützscheibensatz                       | Supporting ring kit                             | Jeu de disques de support                                |
| 5                          | 107542   | 65.12.08                                      |  | 1                                 | CC 1 3/4"  | Klemm-Konus                             | Clamping cone                                   | Cône de contrainte                                       |
| 6                          | 128559   | 59.26.07                                      |  | 1                                 | K64/24-1 3/4" (20) CC                                      | Nabe komplett                           | Hub complete                                    | Moyeu complet  |
| 7                          | 128519   | 16.50.618                                     |  | 4                                 | 35x39x35   | Buchse                                  | Bush  | Douille  |
| 8                          | 127120   | 59.23.01                                      |  | 4                                 | K64/22-24 Ø35  | Sperrnocken                             | Locking cam                                     | Came de blocage  |
| 9                          | 129844   | 59.27.00                                      |  | 1                                 | K64/24-M0350   | Federpaket, montiert                    | Spring pack assembly                            | Bloc-ressort complet                                     |
| 10                         | 600902   | 26.90.17 +                                    |  | 1                                 | K64/22-24R 2600  | Kupplungsgehäuse; Rechtsdrehsinn        | Clutch housing; right-hand rotation             | Boîtier; rotation à droite                               |
| -                          |  |   |  |                                   |  | -                                       | -   | -  |
| 90                         | 117291   | 16.61.181                                     |  | 1                                 |  | Verbotsaufkleber - Hochdruckreiniger    | Prohibitive decal -<br>high-pressure cleaner    | Autocollant d'interdiction<br>nettoyeur à haute pression |
| -                          |  |   |  |                                   |  | -                                       | -   | -  |
| -                          |  |   |  |                                   |  | -                                       | -   | -  |
| -                          |  |   |  |                                   |  | -                                       | -   | -  |
|                            | 304291   | ograset 116                                   |  | 1                                 | 100 g  | Spezialfett                             | Special grease                                  | Lubrifiant spécial                                       |
|                            |  |   |  |                                   |  |   |   |  |
| *                          | 113403   |   |  | 1                                 | 120x150x3,5-3,9  | Stützscheibensatz                       | Supporting ring kit                             | Jeu de disques de support                                |
|                            | 364621   | 16.20.81                                      |  | 1                                 | 120x150x3,5  | Stützscheibe                            | Supporting ring                                 | Disque de support  |
|                            | 159527   | 16.20.81                                      |  | 1                                 | 120x150x3,7  | Stützscheibe                            | Supporting ring                                 | Disque de support  |
|                            | 159528   | 16.20.81                                      |  | 1                                 | 120x150x3,8  | Stützscheibe                            | Supporting ring                                 | Disque de support  |
|                            | 159529   | 16.20.81                                      |  | 1                                 | 120x150x3,9  | Stützscheibe                            | Supporting ring                                 | Disque de support  |