



Gelenkwelle  
PTO drive shaft  
Transmission EK64/12R-1 3/8" (6) CC-TK118/M10 (6);

Bestell-Nr.  
Part No.  
Référence 693054

Zeichnungs-Nr.  
Drawing No.  
Réf. du plan 59.103.41

Datum  
Date 22-01-05

Seite  
Page 1  
von  
of 1  
de

M=1200Nm

für Kunde  
for customer  
pour client

Pöttinger

Kundenzeichnung-Nr.  
Customer drawing No.  
Réf. du plan client

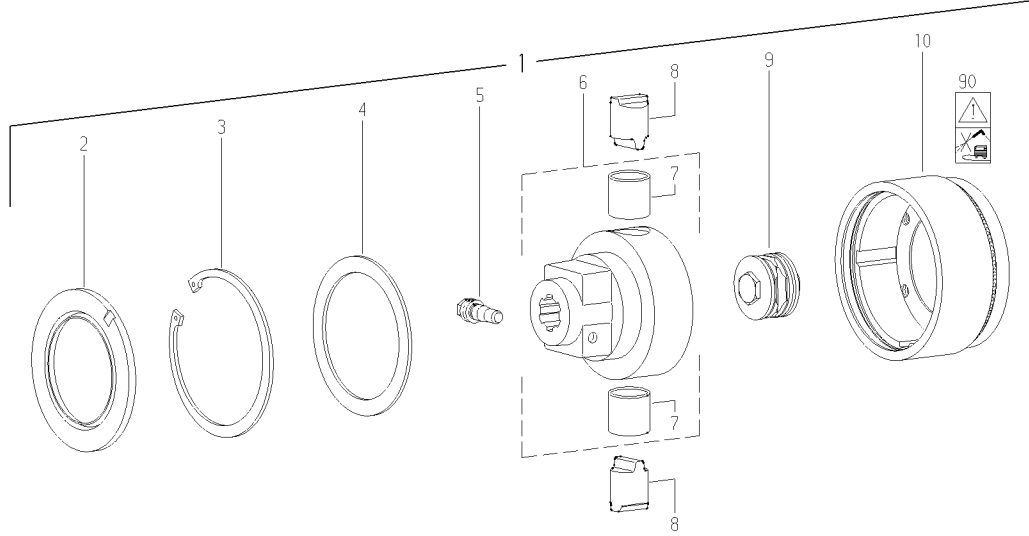
-

Maschinenart  
Machine  
Machine

-

Type  
Type  
Type

-



Pos.-Nr. Item Repère	Walterscheid Bestell-Nr. Part No. Référence	Zeichnungs-Nr. Drawing No. Ref. du Plan	Pöttinger Bestell-Nr. Part No. Référence	Stückzahl Quantity Quantité	Technische Angaben Technical data Données techniques	Benennung	Description	Désignation
1	693054	59.103.41		1	EK64/12R-1 3/8" (6) CC-TK118/M10 (6); M=1200Nm	Nockenschaltkupplung; Rechtsdrehsinn	Cam-type cut out clutch; right-hand rotation	Limiteur débrayable à cames; rotation à droite
-						-		
2	161458	68.18.00		1	117x89x10,4	Dichtring	Sealing ring	Joint
3	021090	62.29.00		1	DIN472-115x4	Sicherungsring	Retaining ring	Jonc
4*	113399			1	95x115x3,5-3,9	Stützscheibensatz	Supporting ring kit	Jeu de disques de support
5	107540	65.12.06		1	CC 1 3/8"	Klemm-Konus	Clamping cone	Cône de contrainte
6	128517	59.46.00		1	K64/12-1 3/8" (6) CC	Nabe komplett	Hub complete	Moyeu complet
7	128563	16.50.620		2	K64/12-30x34x26	Buchse	Bush	Douille
8	128557	59.43.01		2	K64/12-#30x37	Sperrnocken	Locking cam	Came de blocage
9	129855	59.27.02		1	K64/12-MD120	Federpaket, montiert	Spring pack assembly	Bloc-ressort complet
10	133871	59.42.02		1	EK64/12-14R-TK118/M10 (6)	Kupplungsgehäuse; Rechtsdrehsinn	Clutch housing; right-hand rotation	Boîtier; rotation à droite
-						-		
90	117291	16.61.181		1		Verbotsaufkleber - Hochdruckreiniger	Prohibitive decal - high-pressure cleaner	Autocollant d'interdiction nettoyeur à haute pression
-						-		
-						-		
-						-		
	304291	ograset 116		1	100 g	Spezialfett	Special grease	Lubrifiant spécial
*	113399			1	95x115x3,5-3,9	Stützscheibensatz	Supporting ring kit	Jeu de disques de support
	021643	16.20.07		1	95x115x3,5	Stützscheibe	Supporting ring	Disque de support
	602907	16.20.07		1	95x115x3,7	Stützscheibe	Supporting ring	Disque de support
	602908	16.20.07		1	95x115x3,8	Stützscheibe	Supporting ring	Disque de support
	602909	16.20.07		1	95x115x3,9	Stützscheibe	Supporting ring	Disque de support