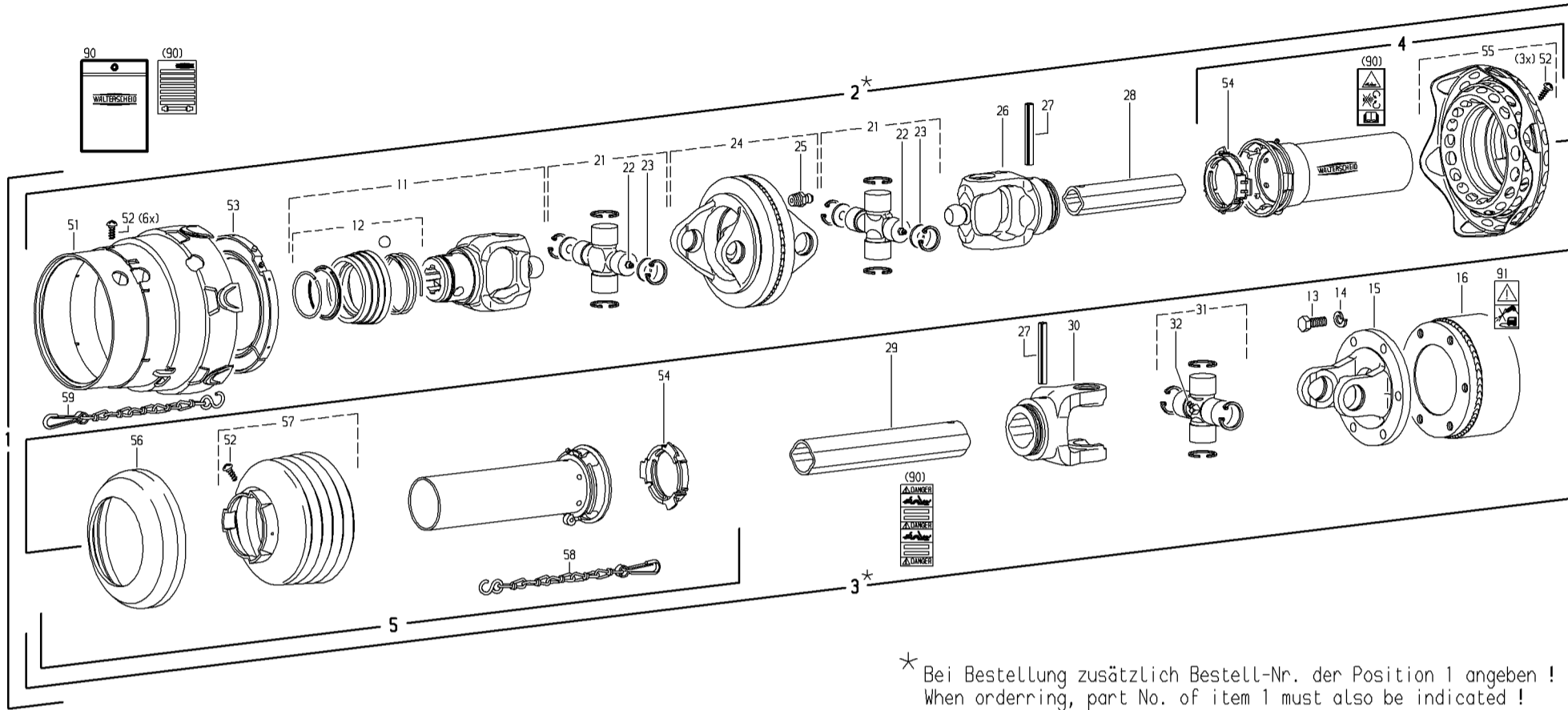


Für Kunde for customer pour client **Krone** Kundenzeichnungs-Nr. Customer drawing No. Réf. du plan client **949 124.5** Maschinenart Machine Ladewagen Type Type Baureihe: TITAN (540min-1) Baureihe: XL (1000min-1)



Pos.-Nr. Item Réfère	GRN Walterscheid Bestell-Nr. Part No. Référence	Zeichnungs-Nr. Drawing No. Réf. du Plan	Krone Bestell-Nr. Part No. Référence	Stückzahl Quantity Quantité	Technische Angaben Technical data Données techniques	Benennung	Description	Désignation
1	691710	18679	949 124.5	1	WWE2480-SD25-1410-EK64/22R	Weitwinkel-Gleichlauf-Gelenkwelle mit Schutz	Wide-angle CV PTO drive shaft with guard	Transmission avec JDH et protecteur
2*				1	WHH2480-SD25-1320	Innere Weitwinkel-Gleichlauf-Gelenkwellenhälfte mit äußerem Schutzhälfte	Inner wide-angle CV PTO drive shaft half with outer guard half	Demi-transmission avec JDH intérieure et demi-protecteur extérieur
3*				1	WH2400-SD25-1205-EK64/22R	Äußere Gelenkwellenhälfte mit innerem Schutzhälfte	Outer PTO drive shaft half with inner guard half	Demi-transmission extérieure avec demi-protecteur intérieur
4	116582	85.202		1	SCH25-A1500-852562	Äußere Schutzhälfte SC-Rohr 415 mm kürzen	Outer guard half Shorten SC tube by 415 mm	Demi-protecteur extérieur Raccourcir tube SC de 415 mm
5	368519	85.204		1	SDH25-J1500-852507-K	Innere Schutzhälfte SC-Rohr 420 mm kürzen SC-Trichter 2 Rippe(n) kürzen	Inner guard half Shorten SC tube by 420 mm Shorten SC cone by 2 rib(s)	Demi-protecteur intérieur Raccourcir tube SC de 420 mm Raccourcir cone SC de 2 onde(s)
11	135299	35.83.830+		1	ASGE2480-1 3/8" (G)	ASGE-Gabel komplett	ASGE-yoke complete	Mâchoire ASGE complète
12	135048	agraset 172		1		ASE-Verschluß komplett; Größe B	ASE-lock complete; size B	Verrouillage ASE complet; type B
13	020531	60.06.05		6	DIN933-M12x30	Sechskantschraube	Hexagon screw	Boulon hexagonal
14	020106	60.83.00		6	DIN127-A12	Federring	Lock washer	Rondelle élastique
15	320699	35.19.02		1	F62400-TK138/12 (G)	Flanschgabel	Flange yoke	Mâchoire à bride
16	693381	59.111.43		1	EK64/22R-1 3/8" (G) CC-TK138/M12 (G); M=1500Nm	Nockenschaltkupplung; Rechtsdrehsinn	Com-type cut out clutch; right-hand rotation	Limiteur débrayable à cames; rotation à droite
21	135075	35.06.141		2	WW2480	Kreuzgarnitur komplett	Cross and bearing kit complete	Bloc croisillon complet
22	043427	63.11.02		2	AM6	Kegel-Schmiernippel	Lubrication fitting	Graisseur
23	365545	35.06.70		4	26,95x2	Ronde	Plate	Rondelle
24	365722	35.41.05 +		1	DOP62480	Doppelgabel mit Schmiernippel	Double yoke with lubrication fitting	Mâchoire double avec graisseur
25	020672	63.12.01		1	DIN71412-AM8x1	Kegel-Schmiernippel	Lubrication fitting	Graisseur
26	134713	35.13.10 +		1	R62480-1b	Rillengabel	Inboard yoke	Mâchoire à gorge
27	020617	61.05.08		2	IS08752-10x80	Spannstift	Spring-type straight pin	Goupille élastique
28	135896	75.25.91		1	1b6A-1400	Profilrohr; beschichtet Rohr 240 mm kürzen	Profile tube; coated Shorten tube by 240 mm	Tube profilé; couvert Raccourcir tube de 240 mm
29	135898	75.36.00		1	2a6-1400	Profilrohr Rohr 245 mm kürzen	Profile tube Shorten tube by 245 mm	Tube profilé Raccourcir tube de 245 mm
30	019519	35.14.00		1	R62400-2a	Rillengabel	Inboard yoke	Mâchoire à gorge
31	312410	35.00.00		1		Kreuzgarnitur komplett	Cross and bearing kit complete	Bloc croisillon complet
32	084099	63.27.00		1	EM8x1	Kegel-Schmiernippel	Lubrication fitting	Graisseur
51	129928	85.01.02		1	SD25-2480	Schutztrichter	Guard cone	Cône protecteur
52	365305			10	3,5x9,5	Schraube	Screw	Vis
53	172715	82.83.14		1	SD25-2480	Gleitring	Bearing ring	Bague de glissement
54	087276	82.83.04		2		Gleitring	Bearing ring	Bague de glissement
55	134847	85.25.62		1	SD25-WW	Schutztrichter mit Manschette	Guard cone with flexible guard	Cône protecteur avec manchon
56	359471	82.85.00		1		Stützring	Reinforcing collar	Bague de renfort
57	365367	85.25.07		1	n=RP7	Schutztrichter; n= Rippenanzahl SC-Trichter 2 Rippe(n) kürzen	Guard cone; n= Number of ribs Shorten SC cone by 2 rib(s)	Cône protecteur; n= Nombre d'ondes Raccourcir cone SC de 2 onde(s)
58	044321	82.36.03		1	400	Halteketten	Safety chain	Chaînette
59	382078	82.36.08		1	600	Halteketten	Safety chain	Chaînette
90	118745	agraset 207		1		Bedienungsanleitung mit Aufkleber-Set; GEFAHRENHINWEIS- und DANGER-Aufkleber	Instruction manual with set of decals; WARNING decal and DANGER decal	Notice d'emploi avec jeu d'étiquettes; étiquette d'avertissement et étiquette DANGER
91	117291	16.61.181		1		Verbotsaufkleber - Hochdruckreiniger	Prohibitive decal - high-pressure cleaner	Autocollant d'interdiction nettoyeur à haute pression