



Gelenkwelle
PTO drive shaft
Transmission

K64/22R-2400-1 3/8" (6) CC; M=1800Nm

Bestell-Nr.
Part No.
Référence

690089

Zeichnungs-Nr.
Drawing No.
Réf. du plan

59.110.43

Datum
Date

21-07-21

Seite
Page

von
of

1
de

für Kunde
for customer
pour client

Kuhn

Kundenzeichnung-Nr.
Customer drawing No.
Réf. du plan client

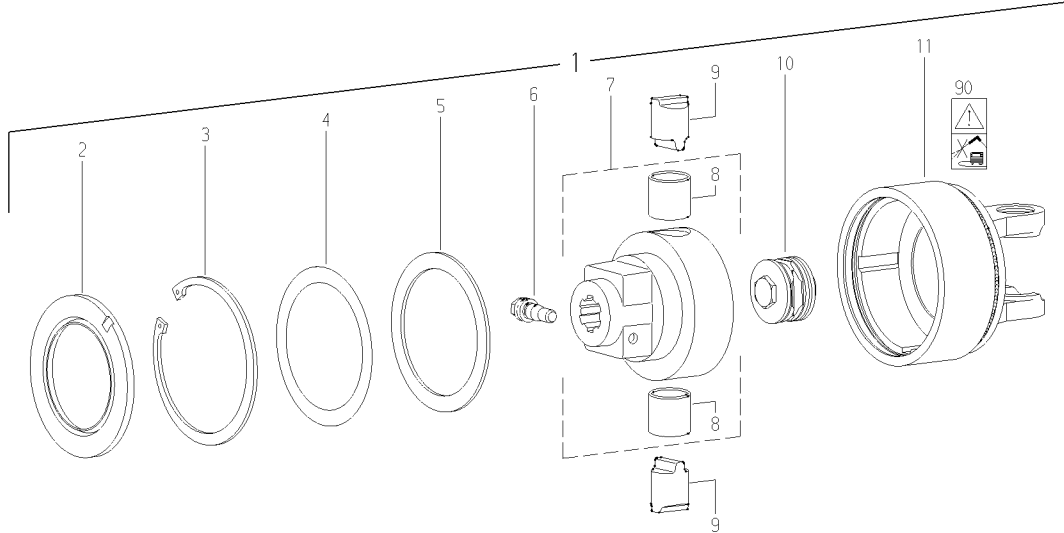
-

Maschinenart
Machine
Machine

-

Type
Type
Type

-



Pos.-Nr. Item Repère	Walterscheid Bestell-Nr. Part No. Référence	Zeichnungs-Nr. Drawing No. Réf. du Plan	Kuhn Bestell-Nr. Part No. Référence	Stückzahl Quantity Quantité	Technische Angaben Technical data Données techniques	Benennung	Description	Désignation
1	690089	59.110.43		1	K64/22R-2400-1 3/8" (6) CC; M=1800Nm	Nockenschaltkupplung; Rechtsdrehsinn	Cam-type cut out clutch; right-hand rotation	Limiteur débrayable à cames; rotation à droite
-						-		
2	161459	68.18.01		1	152,5x99x8	Dichtring	Sealing ring	Joint
3	364499	62.46.00		1	DIN472-150x4	Sicherungsring	Retaining ring	Jonc
4	116143	agrosset 152				Paßscheiben-Satz	Shim kit	Jeu de rondelles de calage
5	159527	16.20.81		1	5120x150x3,7	Stützscheibe	Supporting ring	Rondelle pour bague de frein
6	107540	65.12.06		1	CC 1 3/8"	Klemm-Konus	Clamping cone	Cône de contrainte
7	129672	59.26.00		1	K64/22-1 3/8" (6) CC	Nabe komplett	Hub complete	Moyeu complet
8	128519	16.50.618		2	35x39x35	Buchse	Bush	Douille
9	127120	59.23.01		2	K64/22-24-ø35	Sperrnocken	Locking cam	Came de blocage
10	129940	59.27.04		1	K64/22-MD180	Federpaket, montiert	Spring pack assembly	Bloc-ressort complet
11	133795	35.90.15 +		1	K64/22-24R-2400	Kupplungsgehäuse; Rechtsdrehsinn	Clutch housing; right-hand rotation	Boîtier; rotation à droite
-						-		
90	117291	16.61.181		1		Verbotsaufkleber - Hochdruckreiniger	Prohibitive decal - high-pressure cleaner	Autocollant d'interdiction nettoyeur à haute pression
-						-		
-						-		
-						-		
-						-		
	304291	agrosset 116		1	100 g	Spezialfett	Special grease	Lubrifiant spécial