



Gelenkwelle
PTO drive shaft
Transmission

K64/14R-2300-1 3/8" (6) CC;

Bestell-Nr.
Part No. 690086
Référence

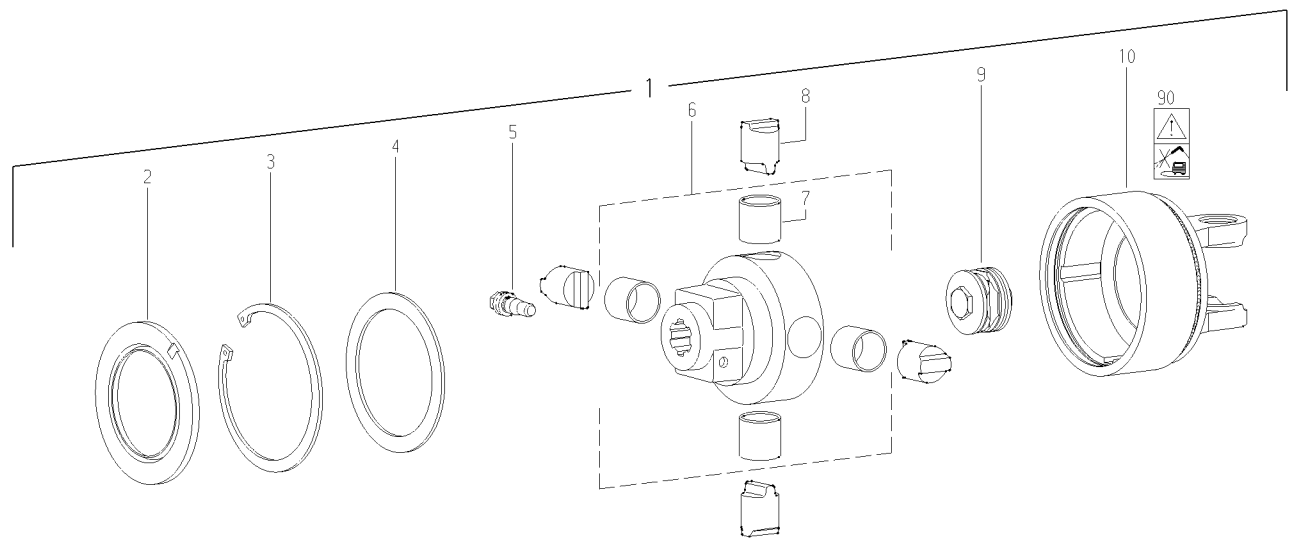
Zeichnungs-Nr.
Drawing No. 59.108.42
Réf. du plan

Datum
Date 21-12-07

Seite
Page 1
von
of 1
de

M=1300Nm

für Kunde for customer pour client	Krone	Kundenzeichnungs-Nr. Customer drawing No. Réf. du plan client	-	Maschinenart Machine Machine	-	Type Type Type	-
	-		-		-		-



Pos.-Nr. Item Repère	Walterscheid Part No. Référence	Zeichnungs-Nr. Drawing No. Réf. du Plan	Krone Part No. Référence	Stückzahl Quantity Quantité	Technische Angaben Technical data Données techniques	Benennung	Description	Désignation
1	690086	59.108.42		1	K64/14R-2300-1 3/8" (6) CC; M=1300Nm	Nockenschaltkupplung; Rechtsdrehsinn	Cam-type cut out clutch; right-hand rotation	Limiteur débrayable à cames; rotation à droite
-								
2	161458	68.18.00		1	117x89x10,4	Dichtring	Sealing ring	Joint
3	021090	62.29.00		1	DIN472-115x4	Sicherungsring	Retaining ring	Jonc
4*	113399			1	95x115x3,5-3,9	Stützscheibensatz	Supporting ring kit	Jeu de disques de support
5	107540	65.12.06		1	CC 1 3/8"	Klemm-Konus	Clamping cone	Cône de contrainte
6	128518	59.46.02		1	K64/14-1 3/8" (6) CC	Nabe komplett	Hub complete	Moyeu complet
7	128563	16.50.620		4	30x34x26	Buchse	Bush	Douille
8	128557	59.43.01		4	K64/12-14 #30x37	Sperrnocken	Locking cam	Camé de blocage
9	129861	59.27.03		1	K64/14-MD130	Federpaket, montiert	Spring pack assembly	Bloc-ressort complet
10	133876	21.64.07 +		1	K64/12-14R 2300	Kupplungsgehäuse; Rechtsdrehsinn	Clutch housing; right-hand rotation	Boîtier; rotation à droite
-								
90	117291	16.61.181		1		Verbotsaufkleber - Hochdruckreiniger	Prohibitive decal - high-pressure cleaner	Autocollant d'interdiction nettoyeur à haute pression
-								
-								
-								
	304291	ograset 116		1	100 g	Spezialfett	Special grease	Lubrifiant spécial
-								
*	113399			1	95x115x3,5-3,9	Stützscheibensatz	Supporting ring kit	Jeu de disques de support
	021643	16.20.07		1	95x115x3,5	Stützscheibe	Supporting ring	Disque de support
	602907	16.20.07		1	95x115x3,7	Stützscheibe	Supporting ring	Disque de support
	602908	16.20.07		1	95x115x3,8	Stützscheibe	Supporting ring	Disque de support
	602909	16.20.07		1	95x115x3,9	Stützscheibe	Supporting ring	Disque de support