



Gelenkwelle  
PTO drive shaft  
Transmission

K68/22R-P580-1 3/4" (6)KB;

Bestell-Nr.  
Part No.  
Référence 609213

Zeichnungs-Nr.  
Drawing No.  
Réf. du plan 59.118.52

Datum  
Date 22-01-07

Seite  
Page 1  
von  
of 1  
de

M=2000Nm

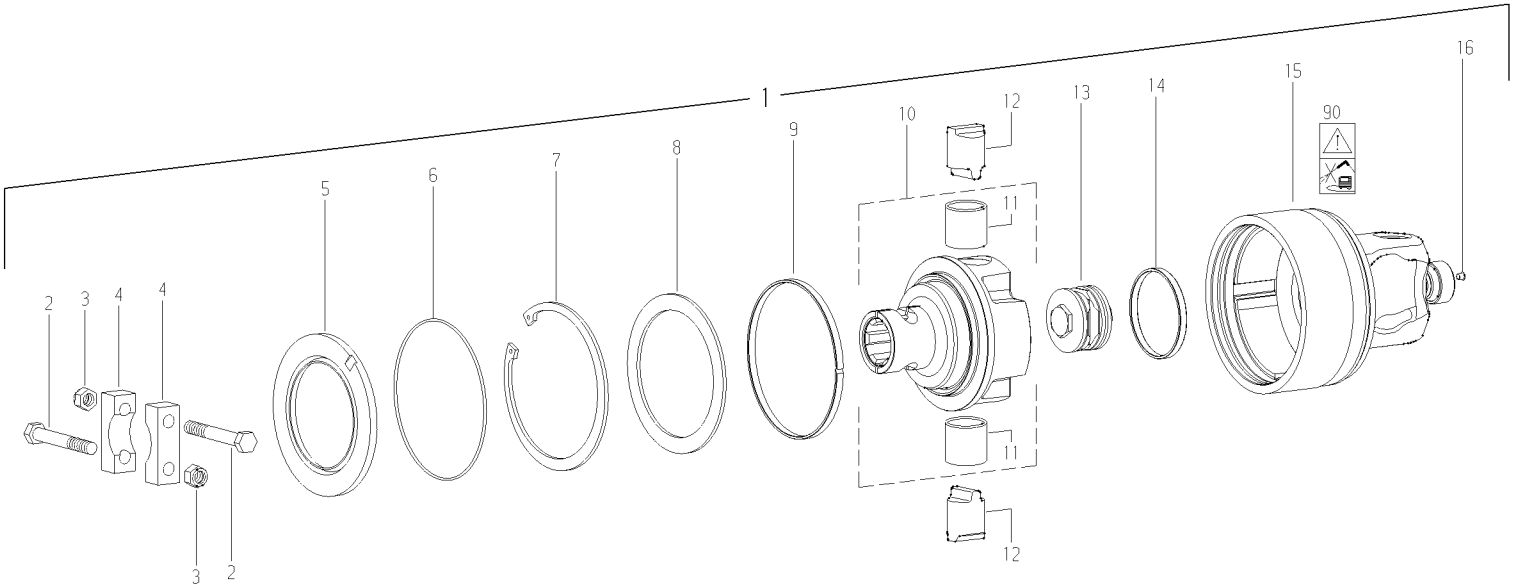
für Kunde  
for customer  
pour client

Bergmann

Kundenzeichnungs-Nr.  
Customer drawing No.  
Réf. du plan client

Maschinenart  
Machine  
Machine

Type  
Type  
Type



Pos.-Nr. Item Réfère	Walterscheid Bestell-Nr. Part No. Référence	Zeichnungs-Nr. Drawing No. Réf. du Plan	Bergmann Part No. Référence	Stückzahl Quantity Quantité	Technische Angaben Technical data Données techniques	Benennung	Description	Désignation
1	609213	59.118.52		1	K68/22R-P580-1 3/4" (6)KB; M=2000Nm	Nockenschaltkupplung; Rechtsdrehsinn	Cam-type cut out clutch; right-hand rotation	Limiteur débrayable à cames; rotation à droite
-						-		
2	609212			2	I504014-M16x130	Sechskantschraube	Hexagon bolt	Boulon hexagonal
3	304011			2	DIN985-M16	Sechskantmutter, selbstsichernd	Self-locking hexagon nut	Ecrou hexagonal, indesserrable
4	603918	16.20.249		2	95x30x30	Brücke	Bridge	Pontet
5	600836	68.18.13		1	152,5x99x11	Dichtring	Sealing ring	Joint
6	159574			1	145x2,5-A-70NBR	O-Ring	O-ring	Joint torique
7	159524			1	DIN472-150x5	Sicherungsring	Retaining ring	Jonc
8*	113403			1	120x150x3,5-3,9	Stützscheibensatz	Supporting ring kit	Jeu de disques de support
9	600833	16.52.13		1	145x150x7,5	Lauftring	Ring	Bague
10	609216	59.29.10		1	K68/22-1 3/4" (6)KB	Nabe komplett	Hub complete	Moyeu complet
11	600834	16.50.721		2	35x39x30	Buchse	Bush	Douille
12	127120	59.23.01		2	K64/22-24 ø35x48	Sperrnocken	Locking cam	Came de blocage
13	146124	59.27.04		1	K64/22-MD 130-250	Federpaket, montiert	Spring pack assembly	Bloc-ressort complet
14	600832	16.52.12		1	80x85x7,5	Lauftring	Ring	Bague
15	159817	36.90.32		1	K68/22R P580	Kupplungsgehäuse; Rechtsdrehsinn	Clutch housing; right-hand rotation	Boîtier; rotation à droite
16	159809			1	K68-2x7,5x6,6x5	Stopfen	Plug	Bouchon
-						-		
90	117291	16.61.181		1		Verbotsaufkleber - Hochdruckreiniger	Prohibitive decal - high-pressure cleaner	Autocollant d'interdiction nettoyeur à haute pression
-						-		
-						-		
-						-		
-						-		
	304291	ograset 116		2	100 g	Spezialfett	Special grease	Lubrifiant spécial
*	113403			1	120x150x3,5-3,9	Stützscheibensatz	Supporting ring kit	Jeu de disques de support
	364621	16.20.81		1	120x150x3,5	Stützscheibe	Supporting ring	Disque de support
	159527	16.20.81		1	120x150x3,7	Stützscheibe	Supporting ring	Disque de support
	159528	16.20.81		1	120x150x3,8	Stützscheibe	Supporting ring	Disque de support
	159529	16.20.81		1	120x150x3,9	Stützscheibe	Supporting ring	Disque de support