



Kupplung
Clutch
Limiteur

K94/1-2100-1 3/8" (6); M=400Nm

Bestell-Nr.
Part No.
Référence

367664

Zeichnungs-Nr.
Drawing No.
Réf. du plan

56.105.19

Datum
Date

11.12.97

für Kunde
for customer
pour client

Greenland
Gottmadingen

Kundenzeichnung-Nr.
Customer drawing No.
Réf. du plan client

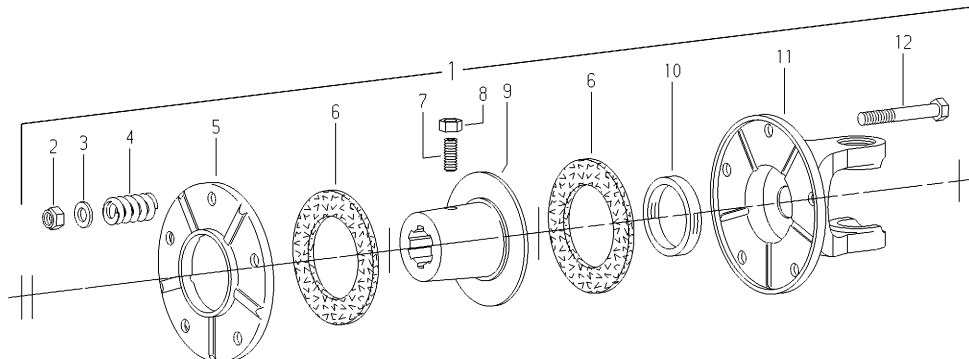
/
/
/

Maschinenart
Machine
Machine

/
/
/

Type
Type
Type

/
/
/



Pos.-Nr. Item Repère	Bestell-Nr. Part No. Référence	Zeichnungs-Nr. Drawing No. Réf. du Plan	Stückzahl Quantity Quantité	Technische Angaben Technical data Données techniques	Benennung	Description	Désignation
1	367664	56.105.19	1	K94/1-2100-1 3/8" (6); M=400Nm	Reibkupplung; drehsinnunabhängig	Friction clutch; independent of direction of rotation	Limiteur à friction; indépendant du sens de rotation
/					/		
/					/		
/					/		
2	020575	60.51.01	5	DIN985-M8	Sechskantmutter; selbstsichernd	Self-locking hexagon nut	Ecrou hexagonal, indesserrable
3	020089	60.77.00	5	DIN125-B8,4	Scheibe	Washer	Rondelle
4	080746	66.01.47	5		Druckfeder	Compression spring	Ressort de compression
5	356990	16.20.69	1		Druckscheibe	Thrust plate	Disque de pression
6	177010	56.73.13	2	56x90x4,5	Reibscheibe	Friction disc	Disque de friction
7	702486	60.05.51	1	DIN913-M10x20	Gewindestift mit Innensechskant	Hexagon socket set screw	Vis sans tête à six pans creux
8	020552	60.52.00	1	DIN934-M10	Sechskantmutter	Hexagon nut	Ecrou hexagonal
9	362487	16.50.423	1	K94/1-1 3/8" (6)	Nabe	Hub	Moyeu
10	356902	16.52.05	1	43,4x53,1x9	Lauftring	Ring	Bague
11	356993	10.34.121	1	K94/1-2100	Kupplungsgehäuse	Clutch housing	Boîtier
12	020443	60.04.12	5	DIN931-M8x60	Sechskantschraube	Hexagon bolt	Boulon hexagonal