



Freilauf
Overrunning clutch
Roue Libre

F5/1R-2100-1 3/8" (6) ZV

Bestell-Nr.
Part No. **366889**
Référence

Zeichnungs-Nr.
Drawing No. **56.147.40**
Réf. du plan

Datum
Date **26.09.94**
Date

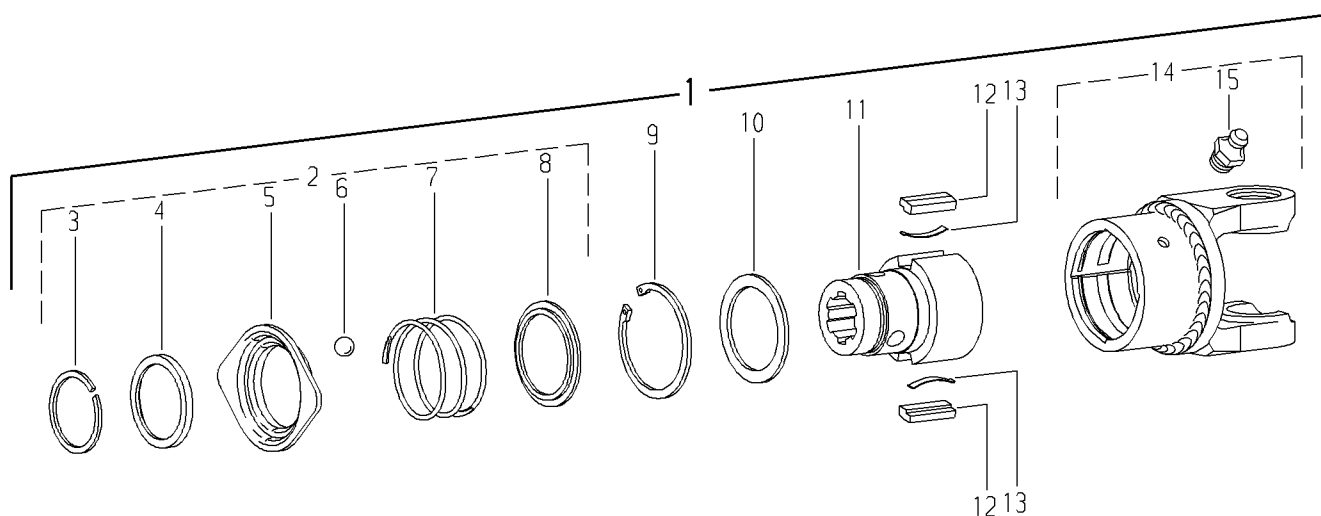
Für Kunde
for customer
pour client

Pöttinger

Kundenzeichnungs-Nr.
Customer drawing No.
Réf. du plan client

Maschinenart
Machine
Machine

Type
Type
Type



| Pos.-Nr. Item Repère | Bestell-Nr. Part No. Référence | Zeichnungs-Nr. Drawing No. Réf. du Plan | Stückzahl Quantity Quantité | Technische Angaben Technical data Données techniques | Benennung | Description | Désignation |
|----------------------------|--------------------------------------|---|-----------------------------------|--|--|---|--|
| 1 | 366889 | 56.147.40 | 1 | F5/1R-2100-1 3/8" (6) ZV | Sperrkeilfreilauf; Rechtsdrehsinn | Key-type overrunning clutch; right-hand rotation | Roue Libre a rochets; rotation a droite |
| 2 | 341953 | agraset 108 | 1 | 1 3/8" | Ziehverschluß komplett | Quick-disconnect lock ball type cpl. | Verrouillage rapide a billes cpl. |
| 3 | 304149 | 62.10.02 | 1 | DIN5417-SP50 | Sprengring | Snap ring | Circlip |
| 4 | 338531 | 16.20.52 | 1 | | Winkelring | Back-up ring | Bague d'arret |
| 5 | 045790 | 65.03.05 | 1 | | Sperrhülse | Lock collar | Verroua |
| 6 | 020692 | 64.01.02 | 3 | DIN5401-1/2" V | Kugel | Ball | Bille |
| 7 | 045793 | 66.01.46 | 1 | | Druckfeder | Compression spring | Ressort de compression |
| 8 | 047825 | 16.20.16 | 1 | | Stützring | Back-up ring | Bague d'arret |
| 9 | 702100 | 62.14.01 | 1 | 72x2,5 | Sicherungsring | Retaining ring | Jonc |
| 10 | 304235 | 16.20.67 | 1 | DIN988-556x72 | Stützscheibe | Supporting ring | Rondelle pour bague de frein |
| 11 | 348134 | 56.19.12 | 1 | F5/1-1 3/8" (6) ZV | Nabe | Hub | Moyeu |
| 12 | 348133 | 16.50.35 | 2 | 13x7x37,8 | Sperrkeil | Key | Rochet |
| 13 | 348132 | 66.19.01 | 2 | 0,4x5x36 | Blattfeder | Leaf spring | Ressort-lame |
| 14 | 365743 | 55.10.38 | 1 | F5/1R-2100 | Kupplungsgehäuse komplett; Rechtsdrehsinn | Clutch housing complete; right-hand rotation | Boitier complet; rotation a droite |
| 15 | 020672 | 63.12.01 | 1 | DIN71412-AM8x1 | KegeL-Schmiernippel | Lubrication fitting | Graisseur |