



Bestell-Nr. Part No. Référence **KB61/20-2400-1 3/8" (6) STI; M=1860Nm**

Zeichnungs-Nr. Drawing No. Réf. du plan **57.157.18**

Datum Date **08.12.2006**

Seite Page **1** von of **1**

de de

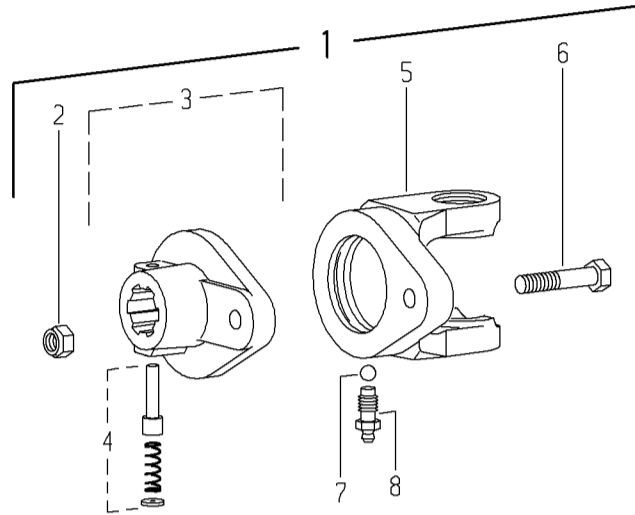
Für Kunde  
for customer  
pour client

**JF-Stoll**

Kundenzeichnungs-Nr.  
Customer drawing No.  
Réf. du plan client

Maschinenart  
Machine  
Machine

Type  
Type  
Type



Pos.-Nr. Item Repère	GKN Walterscheid Bestell-Nr. Part No. Référence	Zeichnungs-Nr. Drawing No. Réf. du Plan	JF_Stoll Bestell-Nr. Part No. Référence	Stückzahl Quantity Quantité	Technische Angaben Technical data Données techniques	Benennung	Description	Désignation
1	353639	57.157.18		1	KB61/20-2400-1 3/8" (6) STI M=1860Nm	Scherbolzenkupplung; drehsinnunabhängig Scherradius 56 mm	Shear bolt clutch; independent of direction of rotation Shearing radius 56 mm	Limiteur à boulon de rupture; indépendant du sens de rotation Rayon de cisaillement 56 mm
2	020575	60.51.01		1	DIN985-M8	Sechskantmutter, selbstsichernd	Self-locking hexagon nut	Ecrou hexagonal, indesserrable
3	353637	57.27.32		1	KB61/20-1 3/8" (6) STI	Nabe komplett	Quick-disconnect hub complete	Moyeu à verrouillage rapide complet
4	339107	agraset 101		1		Schiebestift kpl.	Quick-disconnect pin cpl.	Poussoir de verrouillage rapide cpl.
5	353638	35.68.08 +		1	KG-KB61/20-2400	Kupplungsgabel	Clutch yoke	Mâchoire pour Limiteur
6	020443	60.04.12		1	DIN931-M8x60-8.8	Sechskantschraube	Hexagon bolt	Boulon hexagonal
7	099601	64.01.12		24	DIN5401-5/16"-III	Kugel	Ball	Bille
8	137955	60.05.103		1	AM10	Kegel-Schmiernippel, Sonderausführung	Lubrication fitting, special design	Graisser, construction spéciale
	304291	agraset 116		1	50 g	Spezialfett	Special grease	Lubrifiant spécial