



Kupplung
Clutch
Limiteur

KB61/20-2500-1 3/8" (6) STI; M=2130Nm

Bestell-Nr.
Part No.
Référence **331984**

Zeichnungs-Nr.
Drawing No.
Réf. du plan **57.126.18**

Datum
Date
Date **06.12.94**

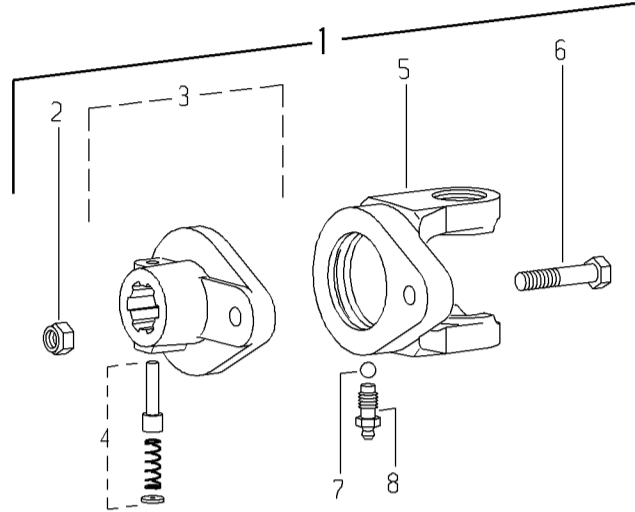
Für Kunde
for customer
pour client

Maschio

Kundenzeichnungs-Nr.
Customer drawing No.
Réf. du plan client

Maschinenart
Machine
Machine

Type
Type
Type



Pos.-Nr. Item Repère	Bestell-Nr. Part No. Référence	Zeichnungs-Nr. Drawing No. Réf. du Plan	Stückzahl Quantity Quantité	Technische Angaben Technical data Données techniques	Benennung	Description	Désignation
1	331984	57.126.18	1	KB61/20-2500-1 3/8" (6) STI M=2130Nm	Scherbolzenkupplung; drehsinnunabhängig	Shear bolt clutch; independent of direction of rotation	Limiteur a boulon de rupture; independant du sens de rotation
2	020575	60.51.01	1	DIN985-M8	Sechskantmutter, selbstsichernd	Self-locking hexagon nut	Ecrou hexagonal, indesserrable
3	327811	57.27.10	1	KB61/20-1 3/8" (6) STI	Nabe komplett	Quick-disconnect hub complete	Moyeu a verrouillage rapide complet
4	339107	agraset 101	1		Schiebestift kpl.	Quick-disconnect pin cpl.	Poussoir de verrouillage rapide cpl.
5	331999	+36.68.03	1	KG-KB61/20-2500	Kupplungsgabel	Clutch yoke	Machoire pour limiteur
6	020443	60.04.12	1	DIN931-M8x60-8.8	Sechskantschraube	Hexagon bolt	Boulon hexagonal
7	099601	64.01.12	24	DIN5401-5/16"-111	Kugel	Ball	Bille
8	304123	60.05.100	1	AM10	Kegel-Schmiernippel, Sonderausführung	Lubrication fitting, special design	Graisseur, construction speciale