



Kupplung
Clutch
Limiteur

K92E-2400-1 3/8" (6) ZV

Bestell-Nr.
Part No.
Référence

197673

Zeichnungs-Nr.
Drawing No.
Réf. du plan

56.109.26

Datum
Date

08.12.93

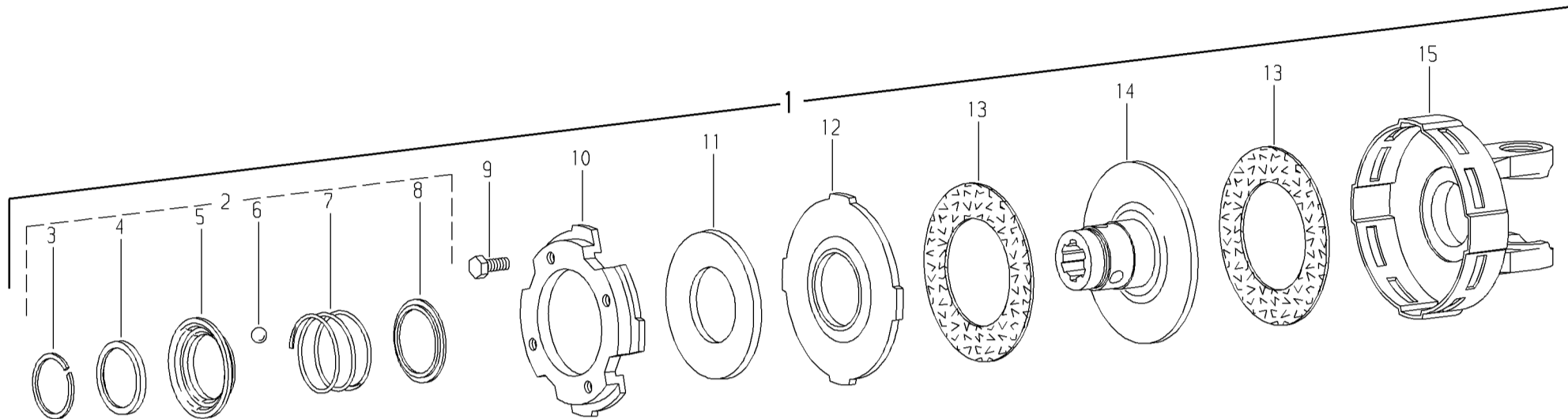
Für Kunde
for customer
pour client

SE HYUNG

Kundenzeichnungs-Nr.
Customer drawing No.
Réf. du plan client

Maschinenart
Machine
Machine

Type
Type
Type



Pos.-Nr. Item Repère	Bestell-Nr. Part No. Référence	Zeichnungs-Nr. Drawing No. Réf. du Plan	Stückzahl Quantity Quantité	Technische Angaben Technical data Données techniques	Benennung	Description	Désignation
1	197673	56.109.26	1	K92E-2400-1 3/8" (6) ZV; M=900Nm	Reibkupplung; drehsinnunabhängig	Friction clutch; independent of direction of rotation	Limiteur a friction; independant du sens de rotation
2	341956	agraaset 141	1	R-Ø 84	Ziehverschluß komplett	Quick-disconnect lock ball type cpl.	Verrouillage rapide a billes cpl.
3	304149	62.10.02	1	DIN5417-SP50	Sprengring	Snap ring	Circlip
4	338531	16.20.52	1		Winkelring	Back-up ring	Bague d'arret
5	347378	65.03.100	1		Sperrhülse	Lock collar	Verrou
6	020692	64.01.02	3	DIN5401-1/2"V	Kugel	Ball	Bille
7	045793	66.01.46	1		Druckfeder	Compression spring	Ressort de compression
8	047825	16.20.16	1		Stützring	Back-up ring	Bague d'arret
9	192262	60.05.57	4	M10x1x25-10.9	Sechskantschraube	Hexagon screw	Boulon hexagonal
10	192263	56.69.01	1	K92E	Druckflansch	Thrust flange	Bride de pression
11	192203	66.06.14	1	DIN2093-B125 GR2	Tellerfeder	Belleville spring	Ressort Belleville
12	042453	56.66.00	1		Druckscheibe	Thrust plate	Disque de pression
13	168556	56.73.08	2	91x150x3	Reibscheibe	Friction disk	Disque de friction
14	051551	56.64.09	1	K92-1 3/8" (6) ZV	Nabe	Hub	Moyeu
15	321715	+35.31.21	1	K92-2400	Kupplungsgehäuse	Clutch housing	Boitier