



Kupplung
Clutch
Limiteur

K61/1-2200-1 3/8" (6) STI; M=910Nm

Bestell-Nr.
Part No.
Réf. de Classement
188369

Zeichnungs-Nr.
Drawing No.
Réf. du plan
57.116.12

Datum
Date
Date
22.03.96

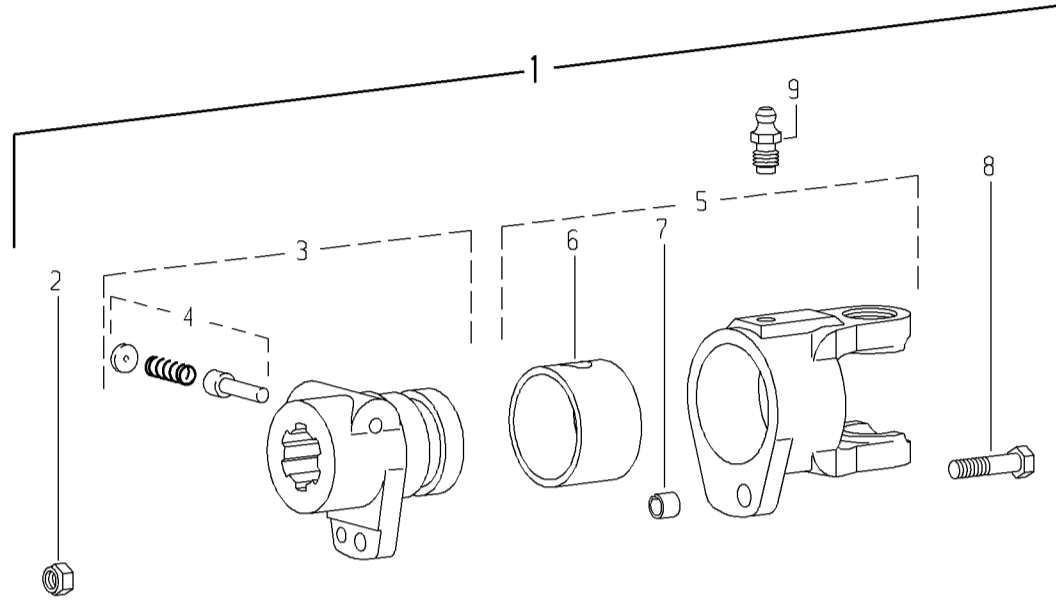
Für Kunde
for customer
pour client

Claas Saugau

Kundenzeichnungs-Nr.
Customer drawing No.
Réf. du plan client

Maschinenart
Machine
Machine

Type
Type
Type



Pos.-Nr. Item Repère	Bestell-Nr. Part No. Réf. de Classement	Zeichnungs-Nr. Drawing No. Réf. du Plan	Stückzahl Quantity Quantité	Technische Angaben Technical data Données techniques	Benennung	Description	Désignation
1	188369	57.116.12	1	K61/1-2200-1 3/8" (6) STI; M=910Nm	Scherbolzenkupplung; drehsinnunabhängig	Shear bolt clutch; independent of direction of rotation	Limiteur à boulon de rupture; indépendant du sens de rotation
2	020575	60.51.01	1	DIN985-M8	Sechskantmutter, selbstsichernd	Self-locking hexagon nut	Ecrou hexagonal, indesserrable
3	317815	57.17.09	1	K61/1-1 3/8" (6) STI	Nabe komplett	Quick-disconnect hub complete	Moyeu à verrouillage rapide complet
4	339107	agraset 101	1		Schiebestift kpl.	Quick-disconnect pin cpl.	Poussoir de verrouillage rapide cpl.
5	188372	20.67.107	1	K6-K61/1-2200	Kupplungsgabel	Clutch yoke	Machoire pour limiteur
6	188370	16.50.492	1	52x55, 1x34	Lagerbuchse	Bearing bush	Coussinet
7	010995	61.05.11	1	DIN7346-10x10	Spannstift	Spring type straight pin	Goupille élastique
8	021521	60.04.34	1	DIN933-M8x35-8.8	Sechskantschraube	Hexagon screw	Boulon hexagonal
9	304123	60.05.100	1	AM10	KegeL-Schmiernippel, Sonderausführung	Lubrication fitting, special design	Graisneur, construction speciale