



Kupplung  
Clutch  
Limiteur

FK96R-2500-1 3/8" (6) ZV;

M=1180Nm-III

Bestell-Nr.  
Part No.  
Référence

185201

Zeichnungs-Nr.  
Drawing No.  
Réf. du plan

58.115.50

Datum  
Date  
Date

07.11.2006

Seite  
Page  
Page

1 of 1  
de 1

Für Kunde  
for customer  
pour client

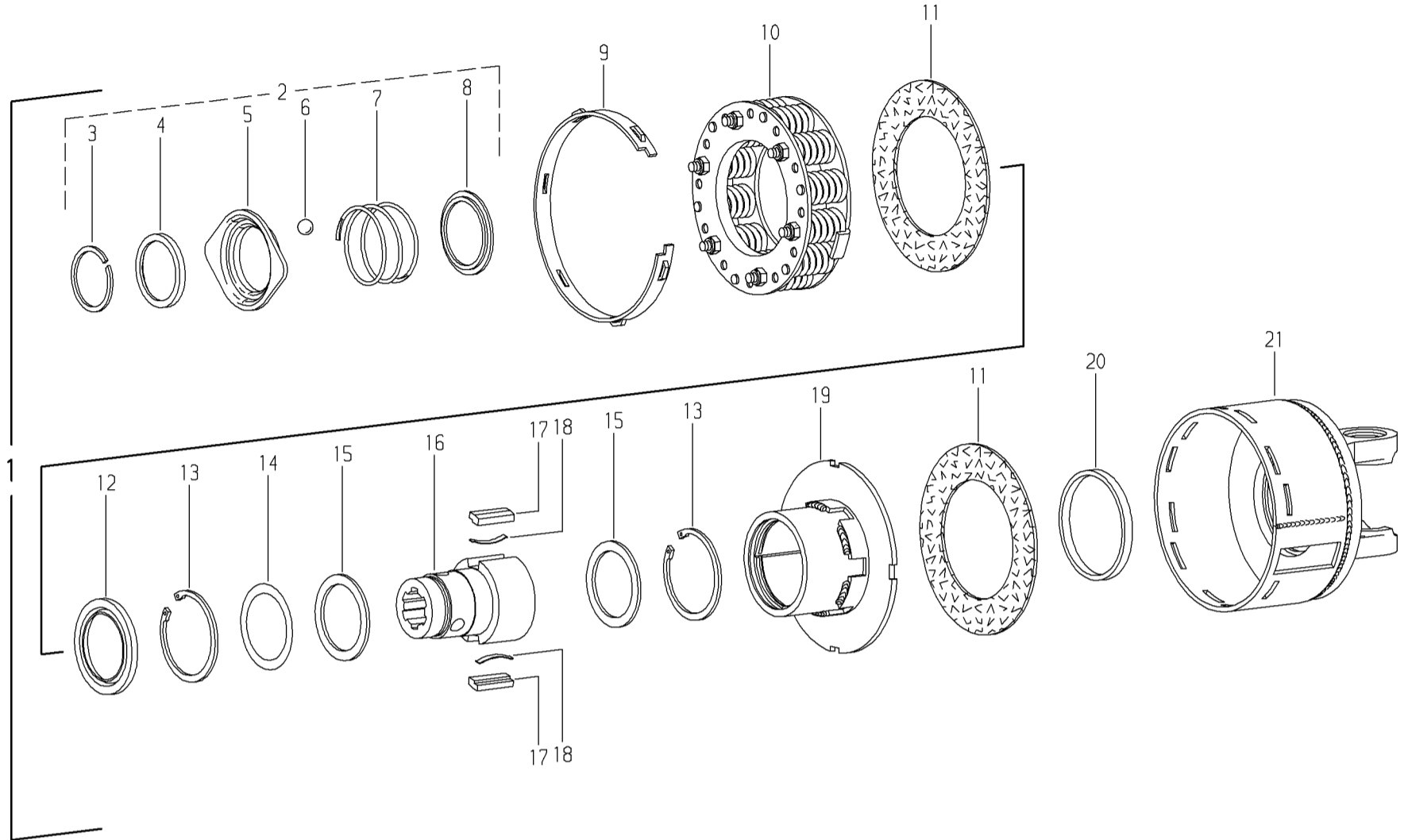
Claas Saugau

Kundenzeichnung-Nr.  
Customer drawing No.  
Réf. du plan client

0940 292.0

Maschinenart  
Machine  
Machine

Type  
Type  
Type



Pos.-Nr. Item Repère	GKN Walterscheid Bestell-Nr. Part No. Référence	Zeichnungs-Nr. Drawing No. Réf. du Plan	Claas Bestell-Nr. Part No. Référence	Stückzahl Quantity Quantité	Technische Angaben Technical data Données techniques	Benennung	Description	Désignation
1	185201	58.115.50	0940 292.0	1	FK96R-2500-1 3/8" (6) ZV; M=1180Nm-III	Reib-Freilaufkupplung; Rechtsdreh Sinn	Friction and overrunning clutch; right-hand rotation	Limiteur à friction et roue libre; rotation à droite
2	341953	agraset 108	0939 566.0	1	1 3/8"	Ziehverschluß komplett	Quick-disconnect lock ball type cpl.	Verrouillage rapide à billes cpl.
3	304149	62.10.02	0211 406.0	1	DIN5417-SP50	Sprengring	Snap ring	Circlip
4	338531	16.20.52	0941 098.0	1		Winkelring	Back-up ring	Bague d'arrêt
5	045790	65.03.05	0920 677.0	1		Sperrhülse	Lock collar	Verrou
6	020692	64.01.02	?	3	DIN5401-1/2" V	Kugel	Ball	Bille
7	045793	66.01.46	0920 678.0	1		Druckfeder	Compression spring	Ressort de compression
8	047825	16.20.16	0920 683.0	1		Stützring	Back-up ring	Bague d'arrêt
9	367720	56.36.00	0941 099.0	1	170x15	Einstellring	Setting ring	Bague de réglage
10	377672	56.35.01	0921 293.0	1	K96-105/210	Federpaket, montiert	Spring pack assembly	Bloc-ressort complet
11	177009	56.73.12	0941 104.1	2	100,5x157x3	Reibscheibe	Friction disc	Disque de friction
12	169197	68.18.02	0814 769.0	1	80x55,3x6	Dichtring	Sealing ring	Joint
13	702100	62.14.01	?	2	72x2,5	Sicherungsring	Retaining ring	Jonc
14	116141	agraset 150	0138 562.0	1		Paßscheiben-Satz	Shim kit	Jeu de rondelles de calage
15	304235	16.20.67	?	2	DIN988-S 56x72	Stützscheibe	Supporting ring	Rondelle pour bague de frein
16	170020	56.19.37	0921 294.0	1	FK96-1 3/8" (6) ZV	Nabe	Hub	Moyeu
17	331737	16.50.25	0814 768.0	2	13x7x49,5	Sperrkeil	Key	Rochet
18	332185	66.19.00	0941 080.0	2	0,6x5x48	Blattfeder	Leaf spring	Ressort-Lame
19	169198	58.60.40	0921 248.0	1	FK96/4R	Mitnehmer; Rechtsdreh Sinn	Clutch housing with welded drive plate; right-hand rotation	Boîtier avec disque d'entraînement soudé; rotation à droite
20	367718	16.52.06	?	1	84,4x92,4x8	Lauftring	Ring	Bague
21	186233	36.90.01 +	?	1	K96-2500	Kupplungsgehäuse	Clutch housing	Boîtier
	304291	agraset 116		1	50 g	Spezialfett	Special grease	Lubrifiant spécial