



Kupplung  
Clutch  
Limiteur

KB61/20-2400-1 3/4" (6)KF; M=1860Nm

Bestell-Nr.  
Part No.  
Réf.érence **180787**

Zeichnungs-Nr.  
Drawing No.  
Réf. du plan **57.238.17**

Datum  
Date **17.08.98**

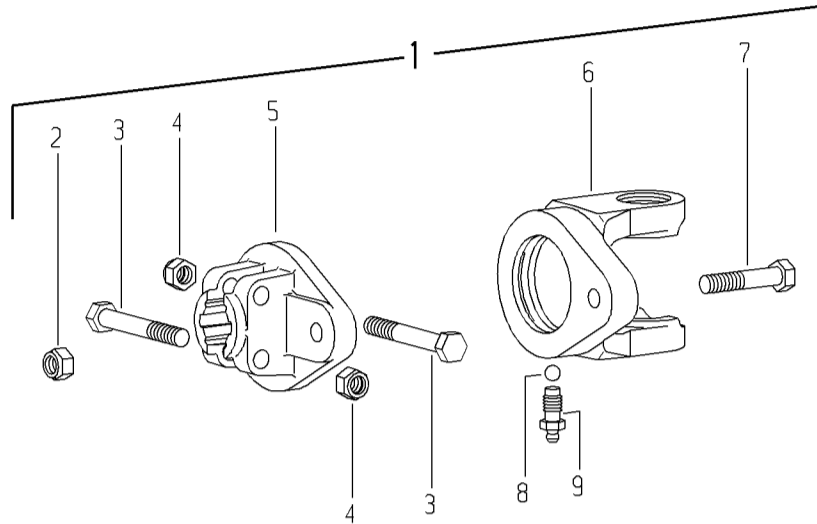
Für Kunde  
for customer  
pour client

**Lemken**

Kundenzeichnungs-Nr.  
Customer drawing No.  
Réf. du plan client

Maschinenart  
Machine  
Machine

Type  
Type  
Type



Pos.-Nr. Item Repère	Bestell-Nr. Part No. Réf.érence	Zeichnungs-Nr. Drawing No. Réf. du Plan	Stückzahl Quantity Quantité	Technische Angaben Technical data Données techniques	Benennung	Description	Désignation
1	180787	57.238.18	1	KB61/20-2400-1 3/4" (6)KF; M=1680Nm	Scherbolzenkupplung; drehsinnunabhängig	Shear bolt clutch; independent of direction of rotation	Limiteur à boulon de rupture; indépendant du sens de rotation
2	020575	60.51.01	1	DIN985-M8	Sechskantmutter, selbstsichernd	Self-locking hexagon nut	Ecrou hexagonal, indesserrable
3	702351	60.09.06	2	DIN931-M16x80	Sechskantschraube	Hexagon bolt	Boulon hexagonal
4	304011	60.57.02	2	DIN985-M16	Sechskantmutter, selbstsichernd	Self-locking hexagon nut	Ecrou hexagonal, indesserrable
5	354871	57.26.50	1	KB61/20-1 3/4" (6)KF	Nabe	Hub	Moyeu
6	353638	35.68.08 +	1	KG-KB61/20-2400	Kupplungsgabel	Clutch yoke	Mâchoire pour limiteur
7	020441	60.04.06	1	DIN931-M8x50-8.8	Sechskantschraube	Hexagon bolt	Boulon hexagonal
8	099601	64.01.12	24	DIN5401-5/16"-111	Kugel	Ball	Bille
9	304123	60.05.100	1	AM10	KegeL-Schmiernippel, Sonderausführung	Lubrication fitting, special design	Graisseur, construction spéciale