



Kupplung
Clutch
Limiteur

FK96R-2300-1 3/8" (6) ZV;

M=1180Nm-III

Bestell-Nr.
Part No.
Référence

180765

Zeichnungs-Nr.
Drawing No.
Réf. du plan

58.107.50

Datum
Date
Date

07.06.2005

Seite von
Page of
Page de

1 of 1

Für Kunde
for customer
pour client

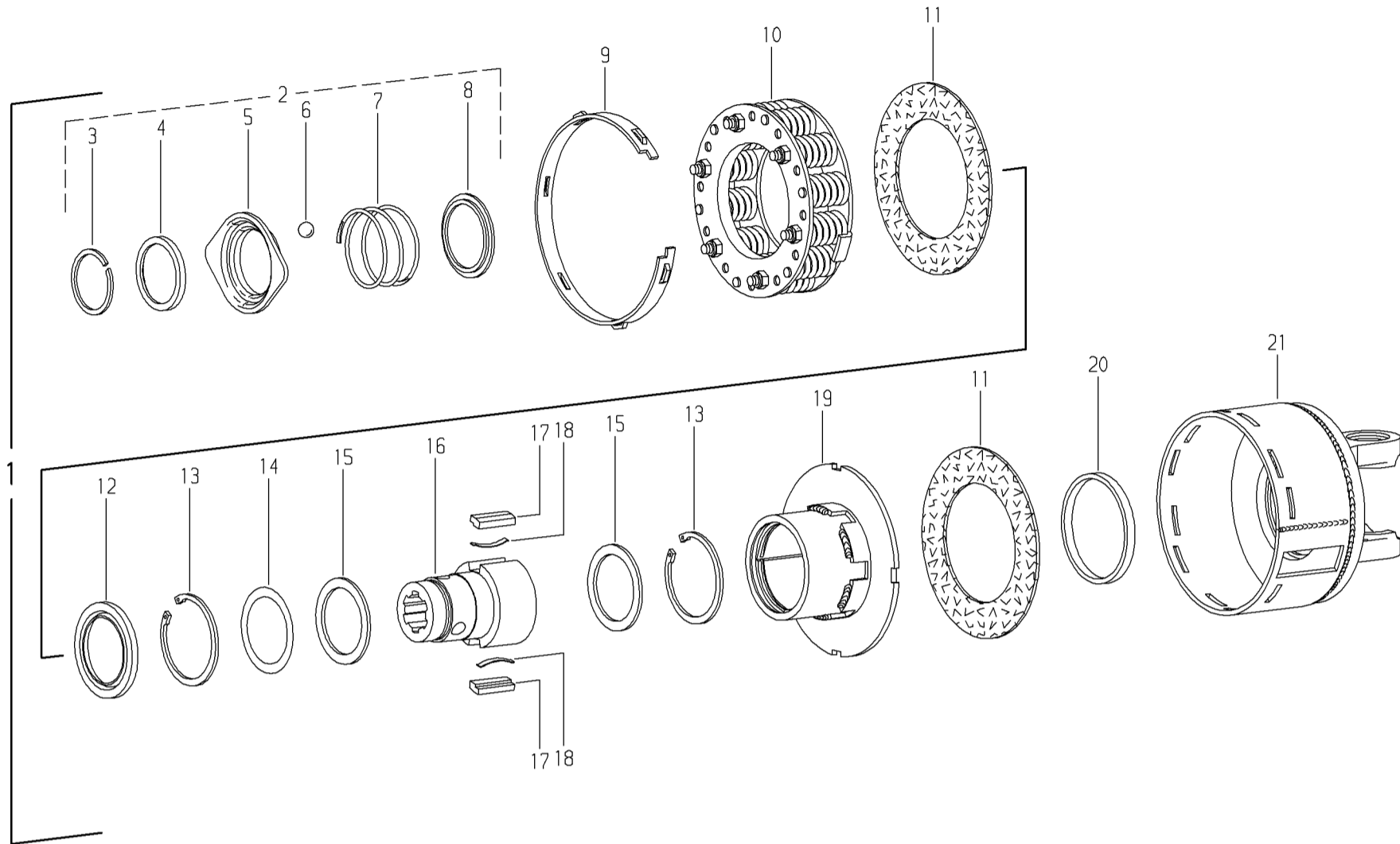
Krone

Kundenzeichnung-Nr.
Customer drawing No.
Réf. du plan client

949 729.0

Maschinenart
Machine
Machine

Type
Type
Type



Pos.-Nr. Item Repère	GKN Walterscheid Bestell-Nr. Part No. Référence	Zeichnungs-Nr. Drawing No. Réf. du Plan	Krone Bestell-Nr. Part No. Référence	Stückzahl Quantity Quantité	Technische Angaben Technical data Données techniques	Benennung	Description	Désignation
1	180765	58.107.50	949 729.0	1	FK96R-2300-1 3/8" (6) ZV; M=1180Nm-III	Reib-Freilaufkupplung; Rechtsdreh Sinn	Friction and overrunning clutch; right-hand rotation	Limiteur à friction et roue libre; rotation à droite
2	341953	agraset 108		1	1 3/8"	Ziehverschluß komplett	Quick-disconnect lock ball type cpl.	Verrouillage rapide à billes cpl.
3	304149	62.10.02		1	DIN5417-SP50	Sprengring	Snap ring	Circlip
4	338531	16.20.52		1		Winkelring	Back-up ring	Bague d'arrêt
5	045790	65.03.05		1		Sperrhülse	Lock collar	Verrou
6	020692	64.01.02		3	DIN5401-1/2" V	Kugel	Ball	Bille
7	045793	66.01.46		1		Druckfeder	Compression spring	Ressort de compression
8	047825	16.20.16		1		Stützring	Back-up ring	Bague d'arrêt
9	367720	56.36.00		1	170x15	Einstellring	Setting ring	Bague de réglage
10	377672	56.35.01		1	K96-105/210	Federpaket, montiert	Spring pack assembly	Bloc-ressort complet
11	177009	56.73.12		2	100,5x157x3	Reibscheibe	Friction disc	Disque de friction
12	169197	68.18.02		1	80x55,3x6	Dichtring	Sealing ring	Joint
13	702100	62.14.01		2	72x2,5	Sicherungsring	Retaining ring	Jonc
14	116141	agraset 150		1		Paßscheiben-Satz	Shim kit	Jeu de rondelles de calage
15	304235	16.20.67		2	DIN988-S 56x72	Stützscheibe	Supporting ring	Rondelle pour bague de frein
16	170020	56.19.37		1	FK96-1 3/8" (6) ZV	Nabe	Hub	Moyeu
17	331737	16.50.25		2	13x7x49,5	Sperrkeil	Key	Rochet
18	332185	66.19.00		2	0,6x5x48	Blattfeder	Leaf spring	Ressort-Lame
19	169198	58.60.40		1	FK96/4R	Mitnehmer; Rechtsdreh Sinn	Clutch housing with welded drive plate; right-hand rotation	Boîtier avec disque d'entraînement soudé; rotation à droite
20	367718	16.52.06		1	84,4x92,4x8	Lauftring	Ring	Bague
21	367759	21.90.01 +		1	K96-2300	Kupplungsgehäuse	Clutch housing	Boîtier
	304291	agraset 116		1	50 g	Spezialfett	Special grease	Lubrifiant spécial