



Kupplung
Clutch
Limiteur

K61/1-2200-1 3/8" (6) STI; M=1400Nm

Bestell-Nr.
Part No.
Référence

174804

Zeichnungs-Nr.
Drawing No.
Réf. du plan

57.117.12

Datum
Date
Date

25.11.98

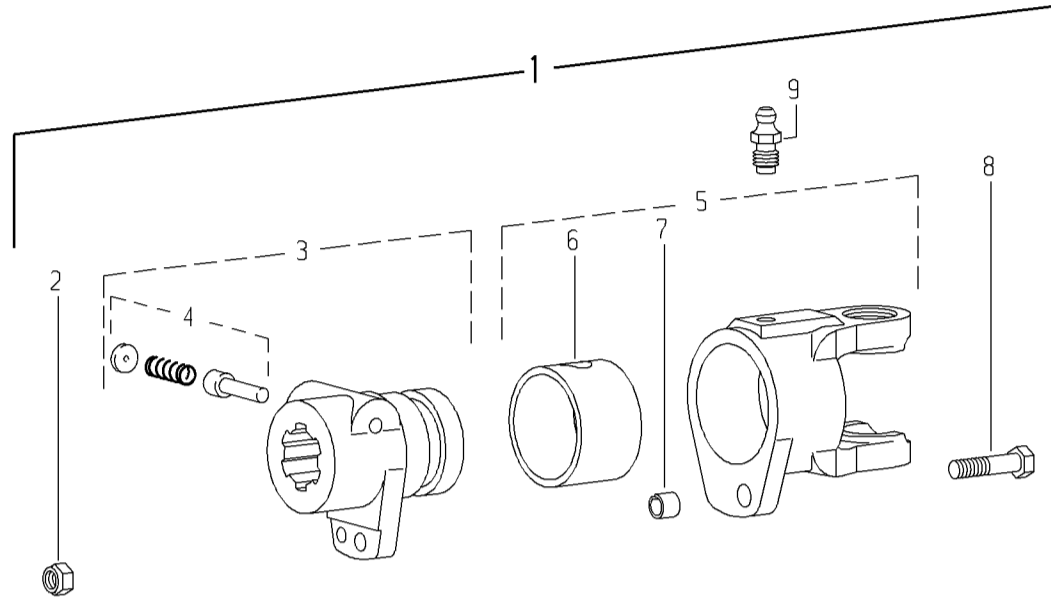
Für Kunde
for customer
pour client

Claas Saugau

Kundenzeichnung-Nr.
Customer drawing No.
Réf. du plan client

Maschinenart
Machine
Machine

Type
Type
Type



Pos.-Nr. Item Repère	Bestell-Nr. Part No. Référence	Zeichnungs-Nr. Drawing No. Réf. du Plan	Stückzahl Quantity Quantité	Technische Angaben Technical data Données techniques	Benennung	Description	Désignation
1	174804	57.117.12	1	K61/1-2200-1 3/8" (6) STI; M=1400Nm	Scherbolzenkupplung; drehsinnunabhängig	Shear bolt clutch; independent of direction of rotation	Limiteur à болон de rupture; indépendant du sens de rotation
2	020575	60.51.01	1	DIN985-M8	Sechskantmutter, selbstsichernd	Self-locking hexagon nut	Ecrou hexagonal, indesserrable
3	317815	57.17.09	1	K61/1-1 3/8" (6) STI	Nabe komplett	Quick-disconnect hub complete	Moyeu à verrouillage rapide complet
4	339107	agraset 101	1		Schiebestift kpl.	Quick-disconnect pin cpl.	Poussoir de verrouillage rapide cpl.
5	188372	20.67.107	1	K6-K61/1-2200	Kupplungsgabel	Clutch yoke	Machoire pour limiteur
6	188370	16.50.492	1	52x55, 1x34	Lagerbuchse	Bearing bush	Coussinet
7	010995	61.05.11	1	DIN7346-10x10	Spannstift	Spring type straight pin	Goupille élastique
8	702287	60.04.42	1	DIN933-M8x40-8.8	Sechskantschraube	Hexagon bolt	Boulon hexagonal
9	304123	60.05.100	1	AM10	KegeL-Schmiernippel, Sonderausführung	Lubrication fitting, special design	Graisseur, construction speciale