



Kupplung  
Clutch  
Limiteur

K96-2300-1 3/8" (6) ZV; M=1050Nm-II

Bestell-Nr.  
Part No.  
Réf.érence

172237

Zeichnungs-Nr.  
Drawing No.  
Réf. du plan

56.100.50

Datum  
Date

12.10.95

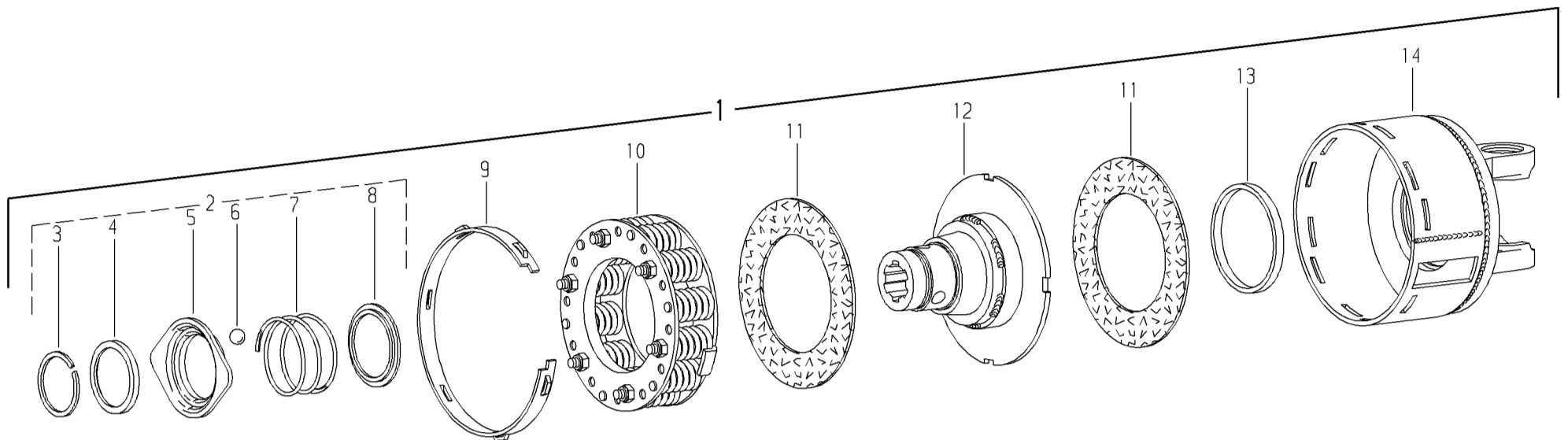
Für Kunde  
for customer  
pour client

Carraro

Kundenzeichnungs-Nr.  
Customer drawing No.  
Réf. du plan client

Maschinenart  
Machine  
Machine

Type  
Type  
Type



Pos.-Nr. Item Repère	Bestell-Nr. Part No. Réf.érence	Zeichnungs-Nr. Drawing No. Réf. du Plan	Stückzahl Quantity Quantité	Technische Angaben Technical data Données techniques	Benennung	Description	Désignation
1	172237	56.100.50	1	K96-2300-1 3/8" (6) ZV; M=1050Nm-II	Reibkupplung; drehsinnunabhängig	Friction clutch; independent of direction of rotation	Limiteur à friction; indépendant du sens de rotation
2	341953	agraset 108	1	1 3/8"	Ziehverschluß komplett	Quick-disconnect lock ball type cpl.	Verrouillage rapide a billes cpl.
3	304149	62.10.02	1	DIN5417-SP50	Sprengring	Snap ring	Circlip
4	338531	16.20.52	1		Winkelring	Back-up ring	Bague d'arrêt
5	045790	65.03.05	1		Sperrhülse	Lock collar	Verrou
6	020692	64.01.02	3	DIN5401-1/2"V	Kugel	Ball	Bille
7	045793	66.01.46	1		Druckfeder	Compression spring	Ressort de compression
8	047825	16.20.16	1		Stützring	Back-up ring	Bague d'arrêt
9	367720	56.36.00	1	170x15	Einstellring	Setting ring	Bague de réglage
10	377672	56.35.01	1	105/210	Federpaket, montiert	Spring pack essembly	Bloc-ressort complet
11	177009	56.73.12	2	100,5x157x3	Reibscheibe	Friction disk	Disque de friction
12	367757	56.30.00	1	K96-1 3/8" (6) ZV	Nabe	Hub	Moyeu
13	367718	16.52.06	1	84, 4x92, 4x8	Lauftring	Ring	Bague
14	367759	+21.90.01	1	K96-2300	Kupplungsgehäuse	Clutch housing	Boitier