



Kupplung
Clutch
Limiteur

EK96-1 3/8" (6) ZV-TK118/M10(6); M=1180Nm-III

Bestell-Nr.
Part No.
Réf. 172221

Zeichnungs-Nr.
Drawing No.
Réf. du plan 56.104.50

Datum
Date 28.04.95

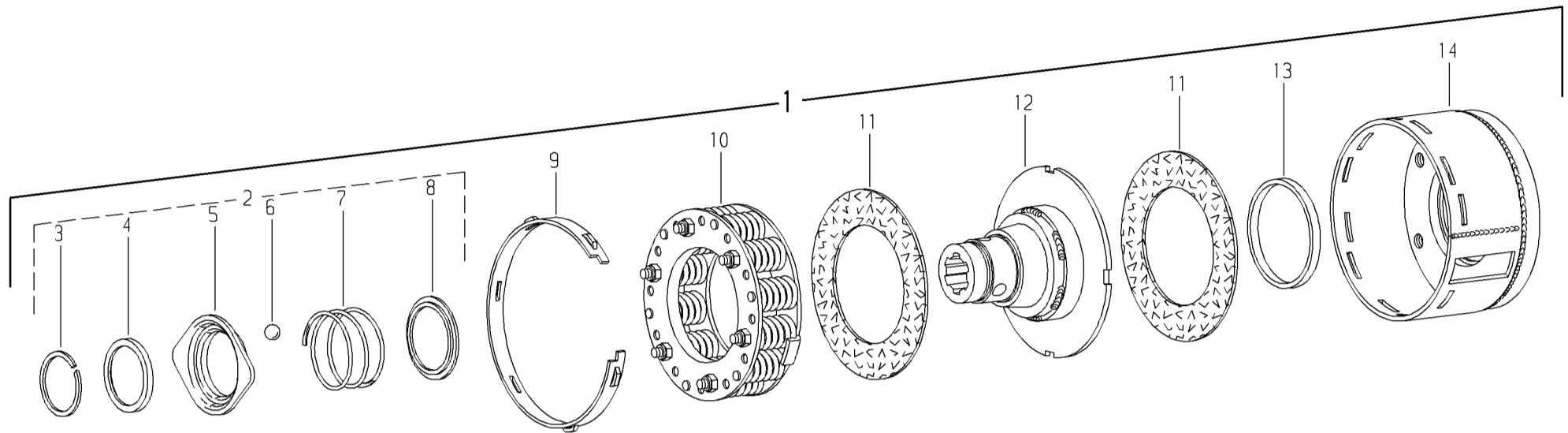
Für Kunde
for customer
pour client

MengeLe

Kundenzeichnungs-Nr.
Customer drawing No.
Réf. du plan client

Maschinenart
Machine
Machine

Type
Type
Type



Pos.-Nr. Item Repère	Bestell-Nr. Part No. Réf. 172221	Zeichnungs-Nr. Drawing No. Réf. du Plan 56.104.50	Stückzahl Quantity Quantité 1	Technische Angaben Technical data Données techniques EK96-1 3/8" (6) ZV-TK118/M10(6); M=1180Nm-III	Benennung Description Designation Reibkupplung; drehsinnunabhängig	Description Friction clutch; independent of direction of rotation	Désignation Limiteur a friction; independant du sens de rotation
2	341953	agraaset 108	1	1 3/8"	Ziehverschluß komplett	Quick-disconnect lock ball type cpl.	Verrouillage rapide a billes cpl.
3	304149	62.10.02	1	DIN5417-SP50	Sprengring	Snap ring	Circlip
4	338531	16.20.52	1		Winkelring	Back-up ring	Bague d'arret
5	045790	65.03.05	1		Sperrhülse	Lock collar	Verrou
6	020692	64.01.02	3	DIN5401-1/2"V	Kugel	Ball	Bille
7	045793	66.01.46	1		Druckfeder	Compression spring	Ressort de compression
8	047825	16.20.16	1		Stützring	Back-up ring	Bague d'arret
9	367720	56.36.00	1	170x15	Einstellring	Setting ring	Bague de reglage
10	377672	56.35.01	1	105/210	Federpaket, montiert	Spring pack essembly	Bloc-ressort complet
11	177009	56.73.12	2	100,5x157x3	Reibscheibe	Friction disk	Disque de friction
12	367757	56.30.00	1	K96-1 3/8" (6) ZV	Nabe	Hub	Moyeu
13	367718	16.52.06	1	84, 4x92, 4x8	Lauftring	Ring	Bague
14	367785	56.39.00	1	EK96-TK118/M10(6)	Kupplungsgehäuse	Clutch housing	Boitier