



Freilauf  
Overrunning clutch  
Roue Libre

F5/2R-2600-1 3/4" (6)KB

Bestell-Nr.  
Part No.  
Réf.érence **168315**

Zeichnungs-Nr.  
Drawing No.  
Réf. du plan **56.101.41**

Datum  
Date  
Date **31.01.2002**

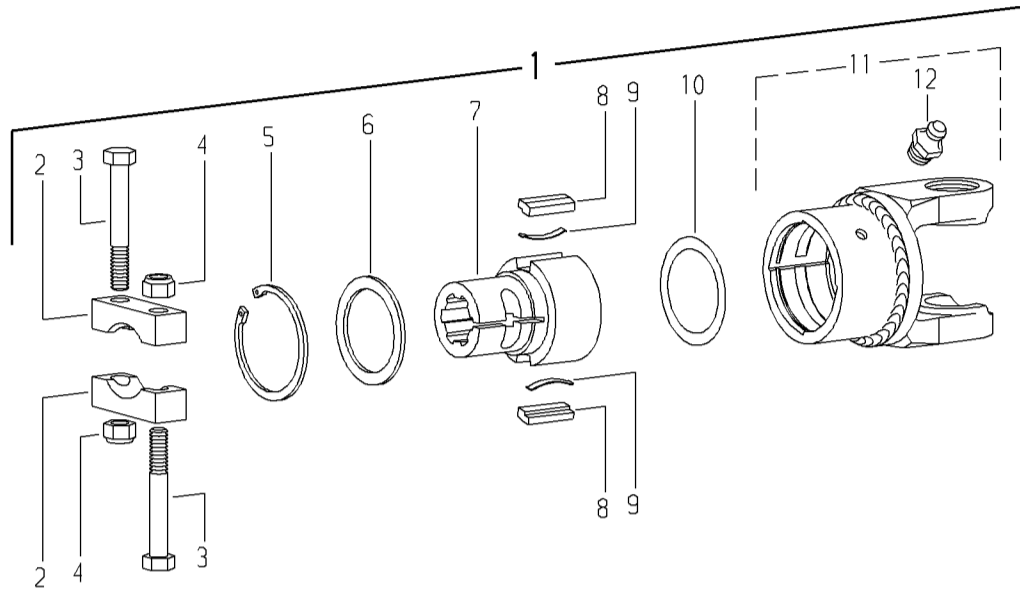
Für Kunde  
for customer  
pour client

**Freudendahl**

Kundenzeichnungs-Nr.  
Customer drawing No.  
Réf. du plan client

Maschinenart  
Machine  
Machine

Type  
Type  
Type



Pos.-Nr. Item Repère	Bestell-Nr. Part No. Réf.érence	Zeichnungs-Nr. Drawing No. Réf. du Plan	Stückzahl Quantity Quantité	Technische Angaben Technical data Données techniques	Benennung	Description	Désignation
1	168315	56.101.41	1	F5/2R-2600-1 3/4" (6)KB	Sperrkeilfreilauf; Rechtsdreh Sinn	Key-type overrunning clutch; right-hand rotation	Roue libre à rochets; rotation à droite
2	186397	16.20.99	2	85x25x24	Brücke	Bridge	Pontet
3	304065	60.09.11	2	DIN931-M16x110	Sechskantschraube	Hexagon bolt	Boulon hexagonal
4	304011	60.57.02	2	DIN985-M16	Sechskantmutter, selbstsichernd	Self-locking hexagon nut	Ecrou hexagonal, indesserrable
5	702100	62.14.01	1	72x2,5	Sicherungsring	Retaining ring	Jonc
6	353203	16.20.160	1	559,8x72	Stützscheibe	Supporting ring	Rondelle pour bague de frein
7	178132	56.19.53	1	F5/2-1 3/4" (6)KB	Nabe	Hub	Moyeu
8	377190	16.50.43	2	13x7x61,5	Sperrkeil	Key	Rochet
9	332185	66.19.00	2	0,6x5x48	Blattfeder	Leaf spring	Ressort-Lame
10	116141	agraset 150	1		Paßscheiben-Satz	Shim kit	Jeu de rondelles de calage
11	383913	26.31.26 +	1	F5/2R-2600	Kupplungsgehäuse komplett; Rechtsdreh Sinn	Clutch housing complete; right-hand rotation	Boîtier complet; rotation à droite
12	020672	63.12.01	1	DIN71412-AM8x1	Kegel-Schmiernippel	Lubrication fitting	Graisseur