



Gelenkwelle
PTO drive shaft
Transmission

FK90/4TR-2400-1 3/8" (6) ZV;

Bestell-Nr.
Part No.
Référence 159458

Zeichnungs-Nr.
Drawing No.
Réf. du plan 58.100.41

Datum
Date 13-11-12

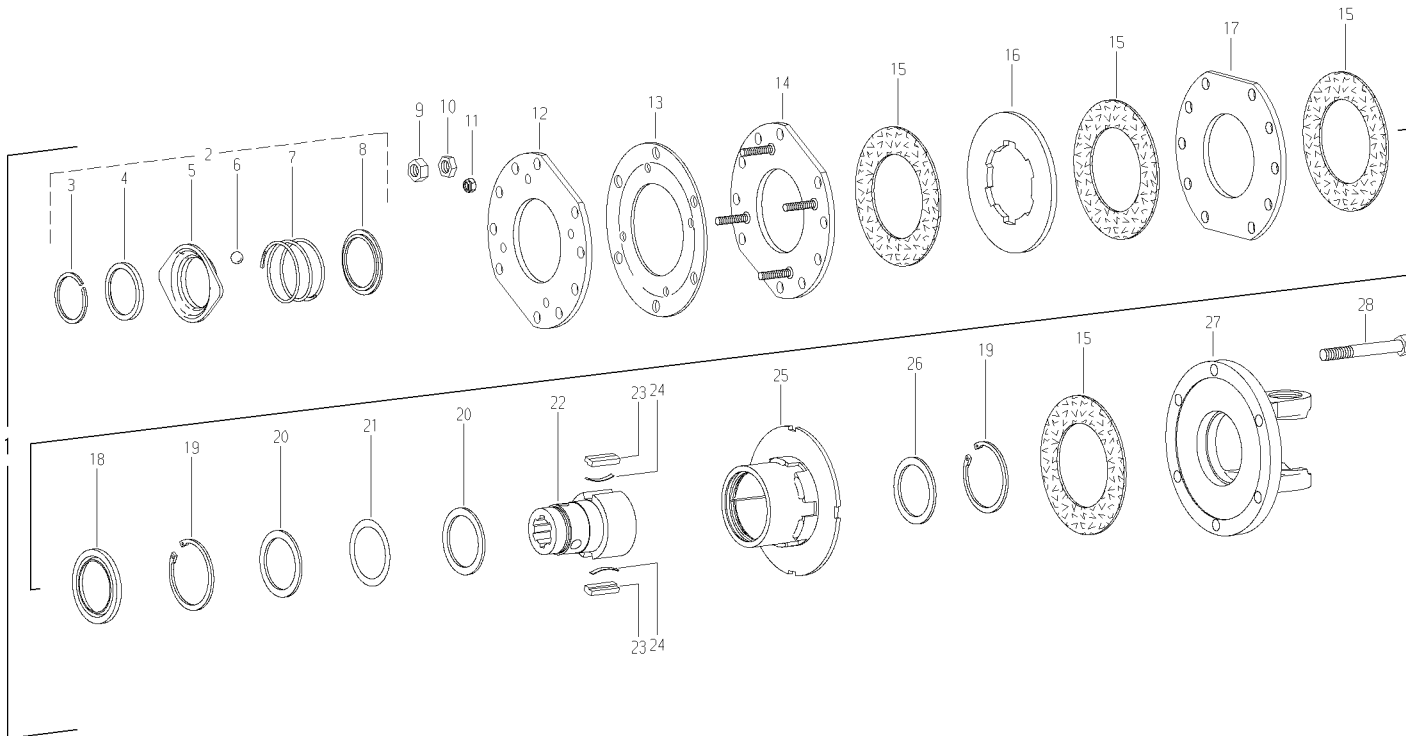
Seite
Page 1
von
of 1
de

für Kunde
for customer
pour client
Kverneland
Kerteminde

Kundenzeichnungs-Nr.
Customer drawing No.
Réf. du plan client -

Maschinenart
Machine -

Type
Type -



Pos.-Nr. Item Répare	Bestell-Nr. Part No. Référence	Zeichnungs-Nr. Drawing No. Réf. du Plan	Bestell-Nr. Part No. Référence	Stückzahl Quantity Quantité	Technische Angaben Technical data Données techniques	Benennung	Description	Désignation
1	159458	58.100.41		1	FK90/4TR-2400-1 3/8" (6) ZV M=1500Nm	Reib-Freilaufkupplung; Rechtsdrehsinn	Friction and overruning clutch; right-hand rotation	Limiteur à friction et roue libre; rotation à droite
-						-		
-						-		
2	341953	ogrosel 108		1	1 3/8"	Ziehverschluß komplett	Quick-disconnect lock ball type cpl.	Verrouillage rapide à billes cpl.
3	304149	62.10.02		1	DIN5417-5P50	Sprengring	Snap ring	Circlip
4	338531	16.20.52		1		Winkelring	Back-up ring	Bague d'arrêt
5	045790	65.03.05		1		Sperrhülse	Lock collar	Verrou
6	020692	64.01.02		3	DIN5401-1/2"V	Kugel	Ball	Bille
7	045793	66.01.46		1		Druckfeder	Compression spring	Ressort de compression
8	047825	16.20.16		1		Stützring	Back-up ring	Bague d'arrêt
9	123593			6	DIN985-M12	Sechskantmutter	hexagon nut	Ecrou hexagonal
10	123594			6	DIN985-M12	Sechskantmutter	hexagon nut	Ecrou hexagonal
11	158705			4	ISO7042-M8	Sechskantmutter	hexagon nut	Ecrou hexagonal
12	393176	56.93.04		1	K90/4T-189x91x7	Mitnahmescheibe	Drive plate	Disque d'entraînement
13	125545	66.12.02		1	187x100x3,5	Tellerfeder	Belleville spring	Ressort Belleville
14	393175	56.93.03		1	K90/4T	Mitnahmescheibe	Drive plate	Disque d'entraînement
15	135529	56.73.21		4	K900-100x152x3	Reibscheibe	Friction disc	Disque de friction
16	600257	56.34.07		1	FK90/4T-153,5x88,3	Mitnahmescheibe	Drive plate	Disque d'entraînement
17	135750	56.93.05		1	K900-189x100x7	Mitnahmescheibe	Drive plate	Disque d'entraînement
18	169197	68.18.02		1	80x55,3x6	Dichtring	Sealing ring	Joint
19	702100	62.14.01		2	72x2,5	Sicherungsring	Retaining ring	Jonc
20	153591	16.20.225		2	DIN988-5 56x72x1,5	Stützscheibe	Supporting ring	Rondelle pour bague de frein
21	116141	ogrosel 150		1		Paßscheiben-Satz	Shim kit	Jeu de rondelles de calage
22	170020	56.19.37		1	FK96-1 3/8" (6) ZV	Nabe	Hub	Moyeu
23	331737	16.50.25		2	13x7x49,5	Sperrkeil	Key	Rochet
24	332185	66.19.00		2	0,6x5x48	Blattfeder	Leaf spring	Ressort-lame
25	600255	58.60.117		1	FK90/4TR	Mitnehmer; Rechtsdrehsinn	Clutch housing with welded drive plate; right-hand rotation	Boîtier avec disque d'entraînement soudé; rotation à droite
-						-		
26	304235	16.20.67		2	DIN988-5 56x72x3	Stützscheibe	Supporting ring	Rondelle pour bague de frein
27	600258	35.73.104+		1	FK90T-2400	Kupplungsgehäuse	Clutch housing	Boîtier
28	304136	60.06.32		1	DIN931-M12x90	Sechskantschraube	Hexagon bolt	Boulon hexagonal
-						-		
-						-		
-						-		
	304291	ogrosel 116		1	50 g	Spezialfett	Special grease	Lubrifiant spécial