



Gelenkwelle  
PTO drive shaft  
Transmission  
PWE675-SPGF25V/30-1210-F5/2R

Bestell-Nr.  
Part No.  
Référence  
158708

Zeichnungs-Nr.  
Drawing No.  
Réf. du plan  
20876

Datum  
Date  
13-03-08

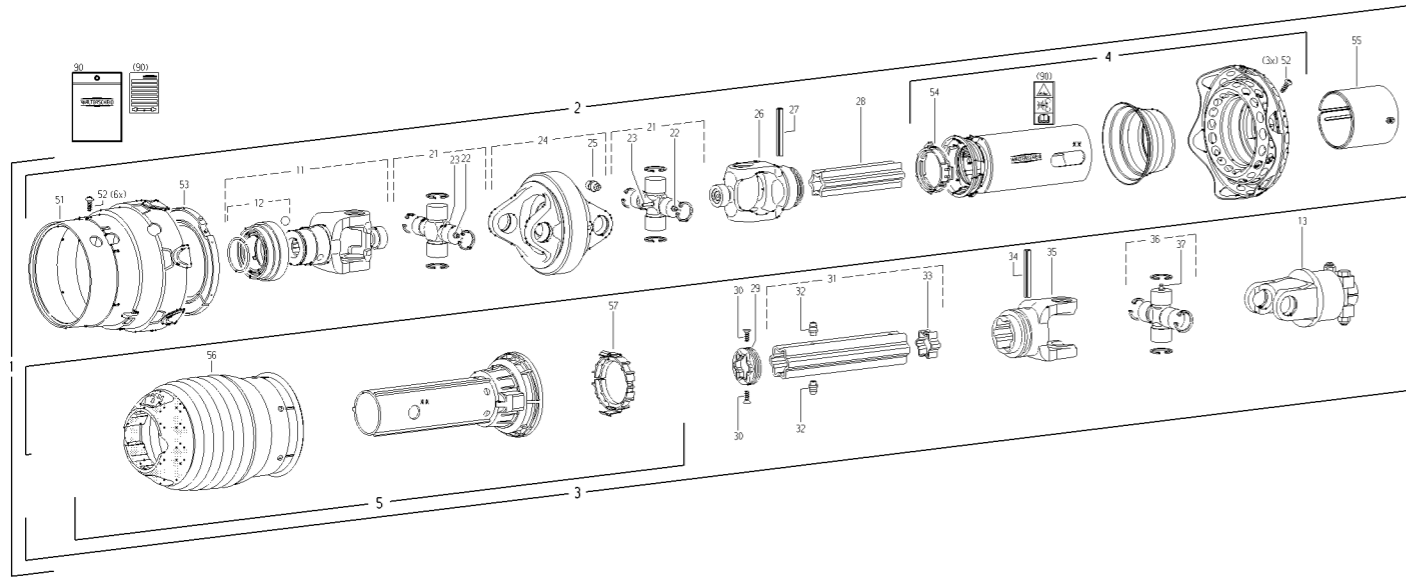
Seite  
Page  
1 of 2

für Kunde  
for customer  
pour client  
Claas/Woippy

Kundenzeichnung-Nr.  
Customer drawing No.  
Réf. du plan client  
1335 001.1

Maschinenart  
Machine  
Machine  
Quadrant 3200  
Vorbaühäcksler

Type  
Type  
-



\*\* Positionierung von Langloch und Bohrung - siehe Anleitung 129373-5C 126969-P6  
Slot and hole positioning - see instructions 129373-5C 126969-P6  
Positionnement du trou oblong et du trou - voir notice 129373-5C 126969-P6



Gelenkwelle  
PTO drive shaft  
Transmission  
PWE675-SPGF25V/30-1210-F5/2R

Bestell-Nr.  
Part No.  
Référence  
158708

Zeichnungs-Nr.  
Drawing No.  
Réf. du plan  
20876

Datum  
Date  
13-03-08

Seite  
Page  
2 of 2

Pos.-Nr. Item Réfère	GKN Walterscheid Bestell-Nr. Part No. Référence	Zeichnungs-Nr. Drawing No. Réf. du Plan	Claas Bestell-Nr. Part No. Référence	Stückzahl Quantity Quantité	Technische Angaben Technical data Données techniques	Benennung	Description	Designation
1	158708	20876	1335 001.1	1	PWE675-SPGF25V/30-1210-F5/2R	Weitwinkel-Gleichlauf-Gelenkwelle mit Schutz	Wide-angle CV PTO drive shaft with guard	Transmission avec JDH et protecteur
2				1	PWH675-SPF25V/30-1089	Innere Weitwinkel-Gleichlauf-Gelenkwellenhälfte mit äußerer Schutzhälfte	Inner wide-angle CV PTO drive shaft half with outer guard half	Demi-transmission avec JDH intérieure et demi-protecteur extérieur
3				1	PH600-PG25-947-F5/2R	Äußere Gelenkwellenhälfte mit innerer Schutzhälfte	Outer PTO drive shaft half with inner guard half	Demi-transmission extérieure avec demi-protecteur intérieur
4	113046		1326 473.0	1	SPFH25V/30-A1000-852562	Äußere Schutzhälfte	Outer guard half	Demi-protecteur extérieur
5	116376		0150 674.0	1	PGH30-J1000-8638603	PG-Rohr 230 mm kürzen Innere Schutzhälfte PC-Rohr 260 mm kürzen Trichterlänge auf 322 mm anpassen	Shorten PC tube by 230 mm Inner guard half Shorten PC tube by 260 mm Adapt cone to 322 mm	Raccourcir tube PC de 230 mm Demi-protecteur intérieur Raccourcir tube PC de 260 mm Adapter la longueur du cône à 322 mm
11	696676	26.84.61+	1326 474.0	1	05G P675-1 3/4" (6)	05-Gabel komplett	05-yoke complete	Mâchoire 05 complète
12	376107	agraset 124	0933 217.0	1		05-Verschluß komplett; Größe C	05-Lock complete; size C	Verrouillage 05 complet; type C
13	168315	56.101.41	1326 476.0	1	F5/2R-2600-1 3/4" (6)KB	Sperrkeilfrei Lauf; Rechtsdrehsinn	Key-type overrunning clutch; right-hand rotation	Roue libre à rochets; rotation à droite
21	113043	26.06.01	1326 477.0	2	P675-Z	Kreuzgarnitur komplett	Cross and bearing kit complete	Bloc croisillon complet
22	043427	63.11.02	0219 880.0	4	AM6-3,5	Kegel-Schmiernippel	Lubrication fitting	Graisseur
23	189220	63.34.01	0817 783.0	1	WW2480/2580	Schlauch-Schmiernippel	Hose stem	Graisseur-tube
24	696680	26.41.00+	1326 478.0	1	DOPG P675	Doppelgabel	Double yoke	Mâchoire double
25	020672	63.12.01	0179 838.0	1	DIN71412-AMBx1	Kegel-Schmiernippel	Lubrication fitting	Graisseur
26	696719	26.13.61+	1326 479.0	1	R6 P675-55	Rillengabel	Inboard yoke	Mâchoire à gorge
27	020617	61.05.08	0244 581.2	1	1508752-10x80	Spannstift	Spring-type straight pin	Goupille élastique
28	135883	75.45.55	1326 480.0	1	SSH-1000	Profilrohr; gehärtet Welle 85 mm kürzen	Profile tube; hardened Shorten shaft by 85 mm	Tube profilé; cémenté Raccourcir arbre de 85 mm
29	123051	68.18.25	1326 481.0	1	S6	Dichtring für Außenprofil	Sealing ring for outer profile	Joint pour profil extérieur
30	123621	60.15.02	1326 482.0	2	KB60x14	Schraube	Screw	Vis
31	696708	75.46.116	1326 483.0	1	S6H-870	Profilrohr mit Schmiernippel	Profile tube with lubrication fitting	Tube profilé avec graisseur
32	380371	63.33.00	0817 786.0	6	4,6	Schlag-Schmiernippel	Drive-in type lubrication fitting	Graisseur à frapper
33	691440	68.08.02	0859 905.0	1	S6	Stopfen	Plug	Bouchon
34	304046	61.05.12	0213 688.1	1	1508752-10x90	Spannstift	Spring-type straight pin	Goupille élastique
35	119928	26.14.30+	0150 677.0	1	R6 P600-56	Rillengabel	Inboard yoke	Mâchoire à gorge
36	116496	26.00.131	0150 373.0	1	2600 "P"	Kreuzgarnitur komplett	Cross and bearing kit complete	Bloc croisillon complet
37	153207	63.11.04	1335 037.0	1		Schlag-Schmiernippel	Drive-in type lubrication fitting	Graisseur à frapper
51	129929	85.01.03	0139 186.0	1	S025-2580	Schutztrichter	Guard cone	Cône protecteur
52	365305	60.01.04	0850 548.0	9	3,5x9,5	Schraube	Screw	Vis
53	696695	82.83.113	1326 484.0	1	P675	Gleitring	Bearing ring	Bague de glissement
54	087276	82.83.04	0920 671.0	1	SC25	Gleitring	Bearing ring	Bague de glissement
55	198303	80.64.102	0138 544.0	1		Abdeckung	Cover	Obturateur
56	120308	86.38.603	0150 681.0	1	L=402mm	Schutztrichter Trichterlänge auf 392 mm anpassen	Guard cone Adapt cone to 392 mm	Cône protecteur Adapter la longueur du cône à 392 mm
57	109132	86.30.00	0150 678.0	1	P630	Gleitring	Bearing ring	Bague de glissement
90	126971	agraset 221		1		Bedienungsanleitung und GEFÄHRENHINWEIS-Aufkleber	Instruction manual and WARNING decal	Notice d'emploi et étiquette d'avertissement