



Gelenkwelle
PTO drive shaft
Transmission

FK96/4L-2400-1 3/8" (6) ZV;

Bestell-Nr.
Part No. 158050
Réf. 158050

Zeichnungs-Nr.
Drawing No. 58.116.51
Réf. du plan 58.116.51

Datum
Date 12-09-07

Seite von
Page 1 of 1
Page de 1

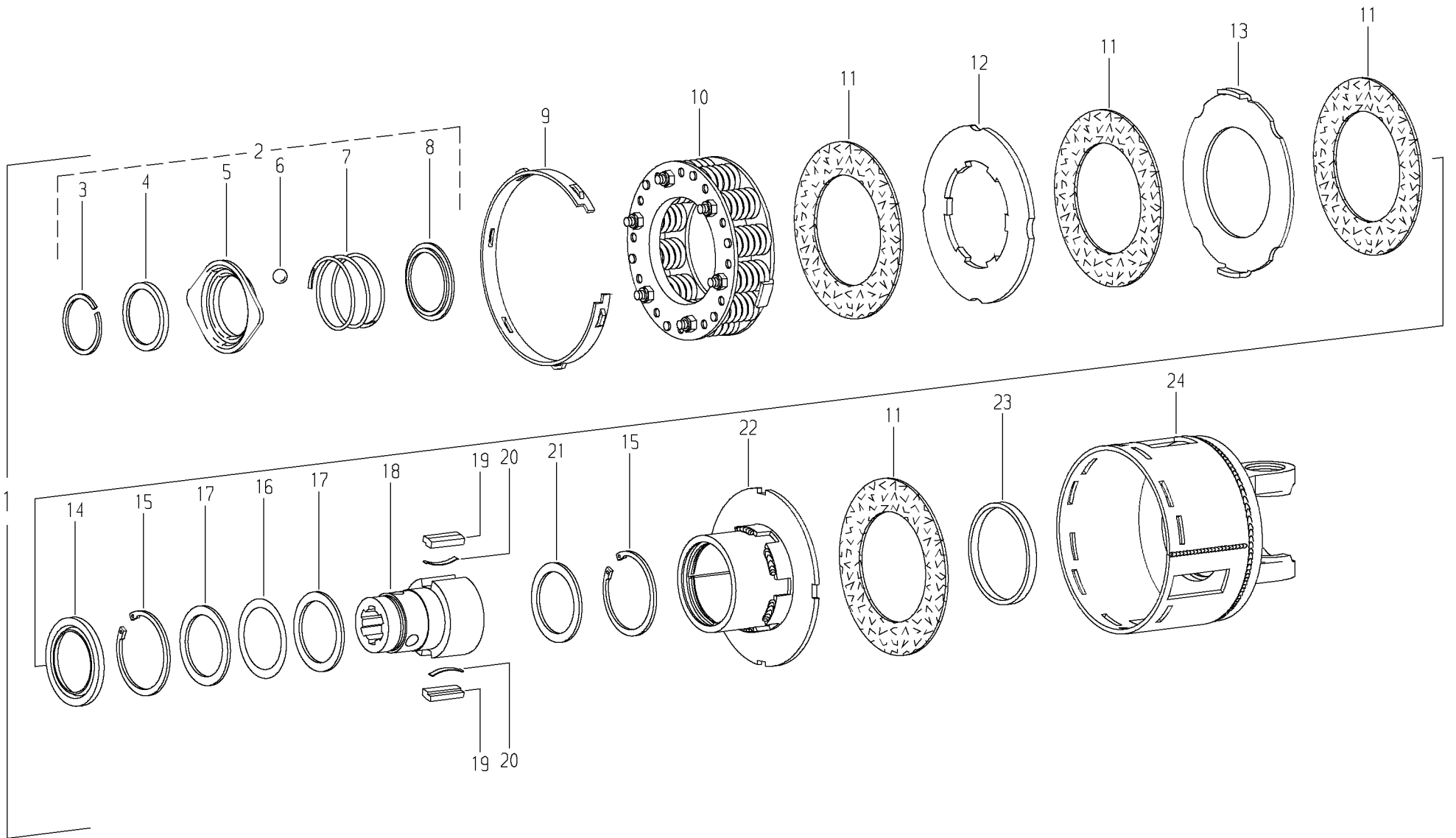
Für Kunde
for customer
pour client

Krone

Kundenzeichnung-Nr.
Customer drawing No.
Réf. du plan client

Maschinenart
Machine
Machine

Type
Type
Type



Pos.-Nr. Item Répare	GKN Walterscheid Part No. Référence	Zeichnungs-Nr. Drawing No. Réf. du Plan	Krone Part No. Référence	Stückzahl Quantity Quantité	Technische Angaben Technical data Données techniques	Benennung	Description	Désignation
1	158050	58.116.51		1	FK96/4L-2400-1 3/8" (6) ZV; M=1650Nm-II	Reib-Freilaufkupplung; Linksdrehsinn	Friction and overrunning clutch; Left-hand rotation	Limiteur à friction et roue libre; rotation à gauche
-						-		
-						-		
2	341953	agraset 108		1	1 3/8"	Ziehverschluß komplett	Quick-disconnect Lock ball type cpl.	Verrouillage rapide à billes cpl.
3	304149	62.10.02		1	DIN5417-SP50	Sprengring	Snap ring	Circlip
4	338531	16.20.52		1		Winkelring	Back-up ring	Bague d'arrêt
5	045790	65.03.05		1		Sperrhülse	Lock collar	Verrou
6	020692	64.01.02		3	DIN5401-1/2" V	Kugel	Ball	Bille
7	045793	66.01.46		1		Druckfeder	Compression spring	Ressort de compression
8	047825	16.20.16		1		Stützring	Back-up ring	Bague d'arrêt
9	367720	56.36.00		1	170x15	Einstellring	Setting ring	Bague de réglage
10	175022	56.35.01		1	K96-165	Federpaket, montiert	Spring pack assembly	Bloc-ressort complet
11	177009	56.73.12		4	100,5x157x3	Reibscheibe	Friction disc	Disque de friction
12	367725	56.34.02		1	160,5x88,3/100,5x6	Mitnahmescheibe	Drive plate	Disque d'entraînement
13	367726	56.34.03		1	161,5x100x4	Mitnahmescheibe	Drive plate	Disque d'entraînement
14	169197	68.18.02		1	80x55,3x6	Dichtring	Sealing ring	Joint
15	702100	62.14.01		2	72x2,5	Sicherungsring	Retaining ring	Jonc
16	116141	agraset 150		1		Paßscheiben-Satz	Shim kit	Jeu de rondelles de calage
17	153591	16.20.225		2	DIN988-S 56x72x1,5	Stützscheibe	Supporting ring	Rondelle pour bague de frein
18	170020	56.19.37		1	FK96-1 3/8" (6) ZV	Nabe	Hub	Moyeu
19	331737	16.50.25		2	13x7x49,5	Sperrkeil	Key	Rochet
20	332185	66.19.00		2	0,6x5x48	Blattfeder	Leaf spring	Ressort-lame
21	304235	16.20.67		1	DIN988-S 56x72x3	Stützscheibe	Supporting ring	Rondelle pour bague de frein
22	169226	58.60.42		1	FK96/4L	Mitnehmer;	Clutch housing with welded drive	Boîtier avec disque d'entraînement
-						Linksdrehsinn	plate; left-hand rotation	soudé; rotation à gauche
23	367718	16.52.06		1	84,4x92,4x8	Lauftring	Ring	Bague
24	367749	35.90.02 +		1	K96/4-2400	Kupplungsgehäuse	Clutch housing	Boîtier
-						-		
-						-		
-						-		
-						-		
-						-		
-						-		
	304291	agraset 116		1	50 g	Spezialfett	Special grease	Lubrifiant spécial