



Gelenkwelle
PTO drive shaft
Transmission

K90/4T-2400-1 3/8" (6) CC; M=1800Nm

Bestell-Nr.
Part No.
Réf. No.

157478

Zeichnungs-Nr.
Drawing No.
Réf. du plan

56.101.13

Datum
Date
Date

13-11-21

Seite von
Page of
Page de

1 of 1

Für Kunde
for customer
pour client

Kverneland

Kertemínde

Kundenzeichnung-Nr.
Customer drawing No.
Réf. du plan client

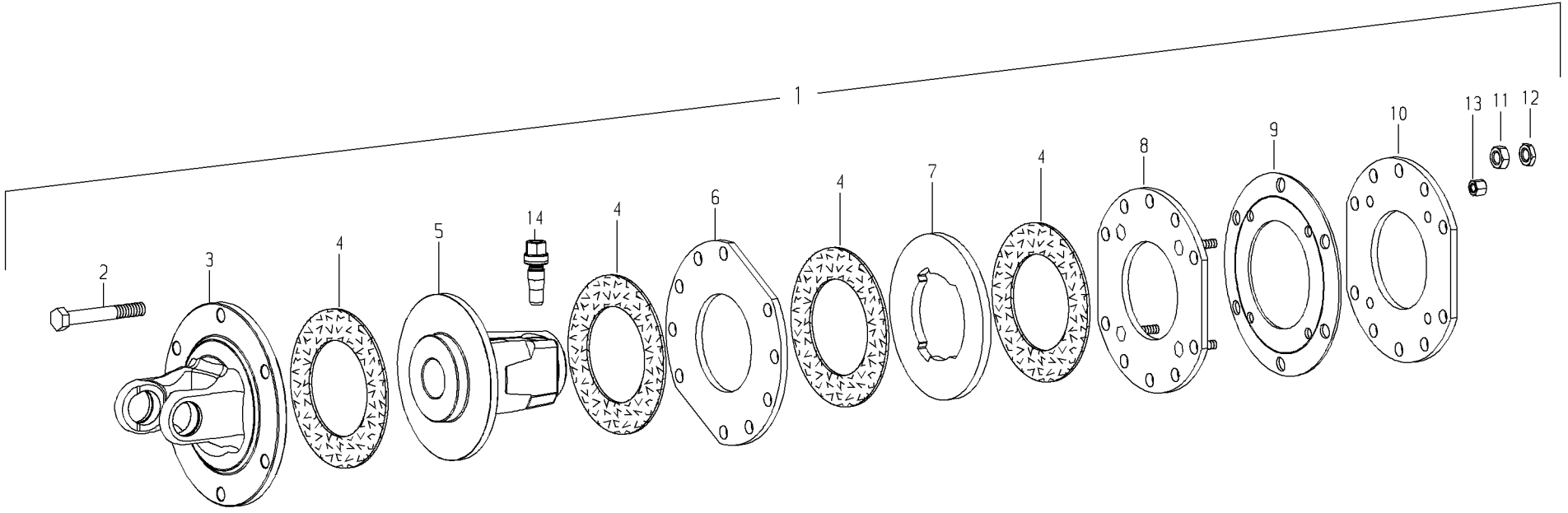
-

Maschinenart
Machine
Machine

-

Type
Type
Type

-



Pos.-Nr. Item Repère	GKN Walterscheid Bestell-Nr. Part No. Réf. No.	Zeichnungs-Nr. Drawing No. Réf. du Plan	Kverneland Bestell-Nr. Part No. Réf. No.	Stückzahl Quantity Quantité	Technische Angaben Technical data Données techniques	Benennung	Description	Désignation
1	157478	56.101.13		1	K90/4T-2400-1 3/8" (6) CC; M=1800Nm	Reibkupplung; drehsinnunabhängig	Friction clutch; independent of direction of rotation	Limiteur à friction; indépendant du sens de rotation
-						-		
-						-		
2	304136	60.06.32		6	DIN931-M12x90	Sechskantschraube	Hexagon bolt	Boulon hexagonal
3	335604	35.73.01+		1	K62400-TK167	Kupplungsgabel	Clutch yoke	Mâchoire pour limiteur
4	168556	56.73.08		4	91x150x3	Reibscheibe	Friction disc	Disque de friction
5	127906	56.91.13		1	K90/4T 1 3/8" (6)	Nabe	Hub	Moyeu
6	335603	56.93.00		1	189x91x7	Mitnahmescheibe	Drive plate	Disque d'entraînement
7	393173	56.94.01		1	K90/4T	Mitnahmescheibe	Drive plate	Disque d'entraînement
8	393175	56.93.03		1	K90/4T	Mitnahmescheibe	Drive plate	Disque d'entraînement
9	125545	66.12.02		1	187x100x2,8	Tellerfeder	Belleville spring	Ressort Belleville
10	393176	56.93.04		1	189x91x7	Mitnahmescheibe	Drive plate	Disque d'entraînement
11	123593			6	DIN934-M12	Sechskantmutter	hexagon nut	Ecrou hexagonal
12	123594			6	DIN439-M12	Sechskantmutter	hexagon nut	Ecrou hexagonal
13	158705			4	1507042-M8	Sechskantmutter	Hexagon nut	Écrou hexagonal
14	107540	65.12.06		1	CC 1 3/8"	Klemm-Konus	Clamping cone	Cone de contrainte