



Gelenkwelle
PTO drive shaft
Transmission K90/4T-2500-1 3/4" (20)CC; M=1800Nm

Bestell-Nr.
Part No.
Référence 156447

Zeichnungs-Nr.
Drawing No.
Réf. du plan 56.102.13

Datum
Date 11-08-31

Seite
Page 1
von
of 1
de

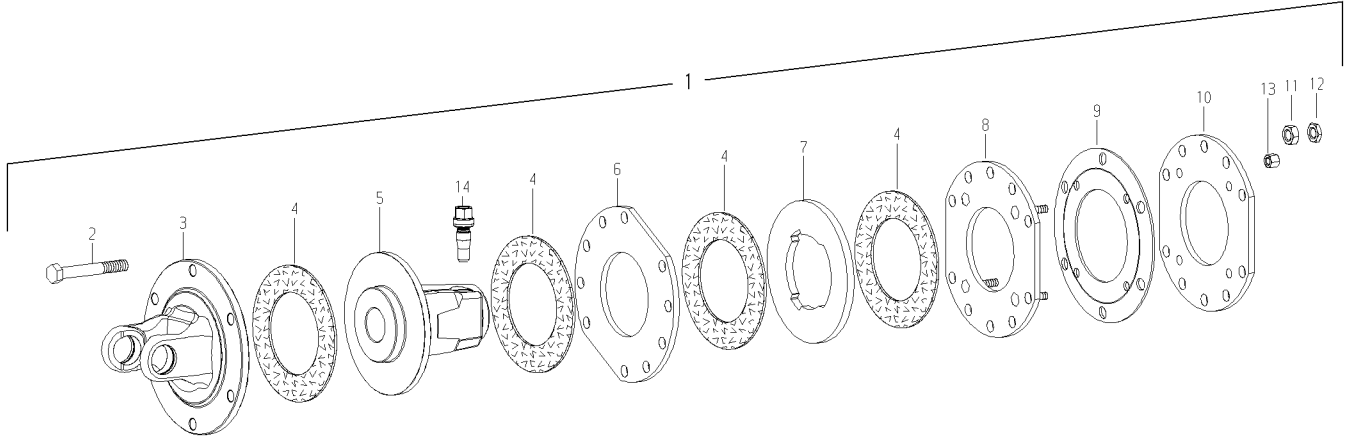
für Kunde
for customer
pour client

Spearhead

Kundenzeichnung-Nr.
Customer drawing No.
Réf. du plan client

Maschinenart
Machine
Machine

Type
Type
Type



Pos.-Nr. Item Répare	Bestell-Nr. Part No. Référence	Zeichnungs-Nr. Drawing No. Réf. du Plan	Stückzahl Quantity Quantité	Technische Angaben Technical data Données techniques	Benennung	Description	Désignation
1	156447	56.102.13	1	K90/4T-2500-1 3/4" (20)CC; M=1800Nm	Reibkupplung; drehsinnunabhängig	Friction clutch; independent of direction of rotation	Limiteur à friction; indépendant du sens de rotation
-					-		
-					-		
-					-		
2	304136	60.06.32	6	DIN931-M12x90	Sechskantschraube	Hexagon bolt	Boulon hexagonal
3	335605	36.73.01+	1	KG2500-TK167	Kupplungsgabel	Clutch yoke	Mâchoire pour Limiteur
4	168556	56.73.08	4	91x150x3	Reibscheibe	Friction disc	Disque de friction
5	134785	56.91.12A	1	K90/4T 1 3/4" (20)	Nabe	Hub	Moyeu
6	335603	56.93.00	1	189x91x7	Mitnahmescheibe	Drive plate	Disque d'entraînement
7	393173	56.94.01	1	K90/4T	Mitnahmescheibe	Drive plate	Disque d'entraînement
8	393175	56.93.03	1	K90/4T	Mitnahmescheibe	Drive plate	Disque d'entraînement
9	125545	66.12.02	1	187x100x2,8	Tellerfeder	Belleville spring	Ressort Belleville
10	393176	56.93.04	1	189x91x7	Mitnahmescheibe	Drive plate	Disque d'entraînement
11	123593		6	DIN934-M12	Sechskantmutter	hexagon nut	Ecrou hexagonal
12	123594		6	DIN439-M12	Sechskantmutter	hexagon nut	Ecrou hexagonal
13	381957	60.51.09	4	M8	Sechskantmutter	Hexagon nut	Ecrou hexagonal
14	107542	65.12.08	1	CC 1 3/4"	Klemm-Konus	Clamping cone	Cone de contrainte