



Gelenkwelle  
PTO drive shaft  
Transmission  
K90/4T-2400-1 3/4" (20)CC; M=1600Nm

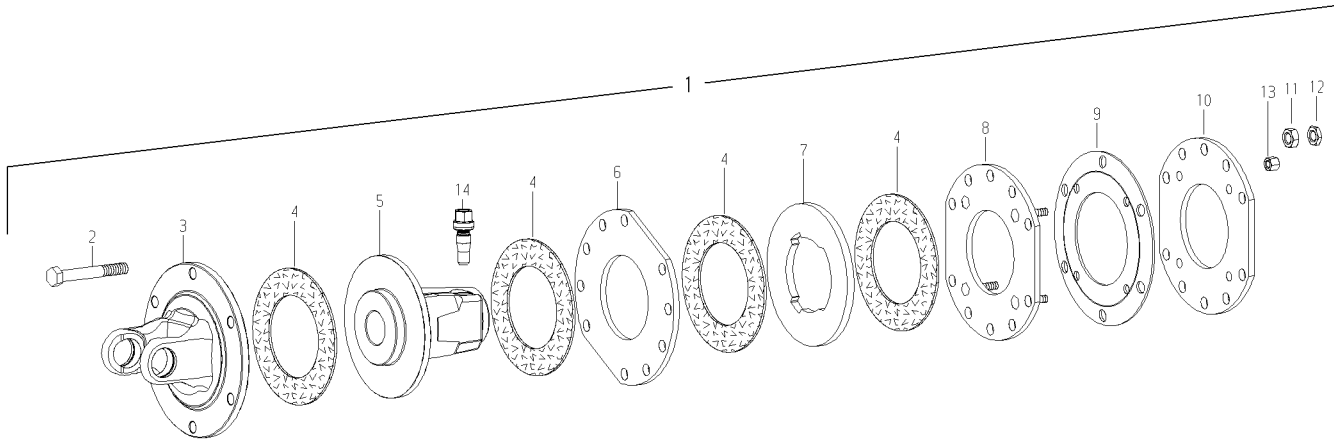
Bestell-Nr.  
Part No.  
Référence  
156166

Zeichnungs-Nr.  
Drawing No.  
Réf. du plan  
56.100.13

Datum  
Date  
11-08-31

Seite  
Page  
1  
von  
of  
de  
1

für Kunde for customer pour client	Spearhead	Kundenzeichnung-Nr. Customer drawing No. Réf. du plan client	-	Maschinenart Machine Machine	-	Type Type Type	-
--	-----------	--	---	------------------------------------	---	----------------------	---



Pos.-Nr. Item Répare	Bestell-Nr. Part No. Référence	Zeichnungs-Nr. Drawing No. Réf. du Plan	Bestell-Nr. Part No. Référence	Stückzahl Quantity Quantité	Technische Angaben Technical data Données techniques	Benennung	Description	Désignation
1	156166	56.100.13		1	K90/4T-2400-1 3/4" (20)CC; M=1600Nm	Reibkupplung; drehsinnunabhängig	Friction clutch; independent of direction of rotation	Limiteur à friction; indépendant du sens de rotation
-						-	-	-
-						-	-	-
2	304136	60.06.32		6	DIN931-M12x90	Sechskantschraube	Hexagon bolt	Boulon hexagonal
3	397093	35.73.102		1	FG2400-TK167	Kupplungsgabel	Clutch yoke	Mâchoire pour Limiteur
4	168556	56.73.08		4	91x150x3	Reibscheibe	Friction disc	Disque de friction
5	134785	56.91.12A		1	K90/4T 1 3/4" (20)	Nabe	Hub	Moyeu
6	335603	56.93.00		1	189x91x7	Mitnahmescheibe	Drive plate	Disque d'entraînement
7	393173	56.94.01		1	K90/4T	Mitnahmescheibe	Drive plate	Disque d'entraînement
8	393175	56.93.03		1	K90/4T	Mitnahmescheibe	Drive plate	Disque d'entraînement
9	125545	66.12.02		1	187x100x2,8	Tellerfeder	Belleville spring	Ressort Belleville
10	393176	56.93.04		1	189x91x7	Mitnahmescheibe	Drive plate	Disque d'entraînement
11	123593			6	DIN934-M12	Sechskantmutter	hexagon nut	Ecrou hexagonal
12	123594			6	DIN439-M12	Sechskantmutter	hexagon nut	Ecrou hexagonal
13	381957	60.51.09		4	M8	Sechskantmutter	Hexagon nut	Ecrou hexagonal
14	107542	65.12.08		1	CC 1 3/4"	Klemm-Konus	Clamping cone	Cône de contrainte