



Kupplung
Clutch
Limiteur

FK96L-2400-1 3/8" (6) ZV;

M=750Nm-II

Bestell-Nr.
Part No.
Référence

147257

Zeichnungs-Nr.
Drawing No.
Réf. du plan

Datum
Date
Date

08.01.2009

Seite
Page
Page

1 of 1
de

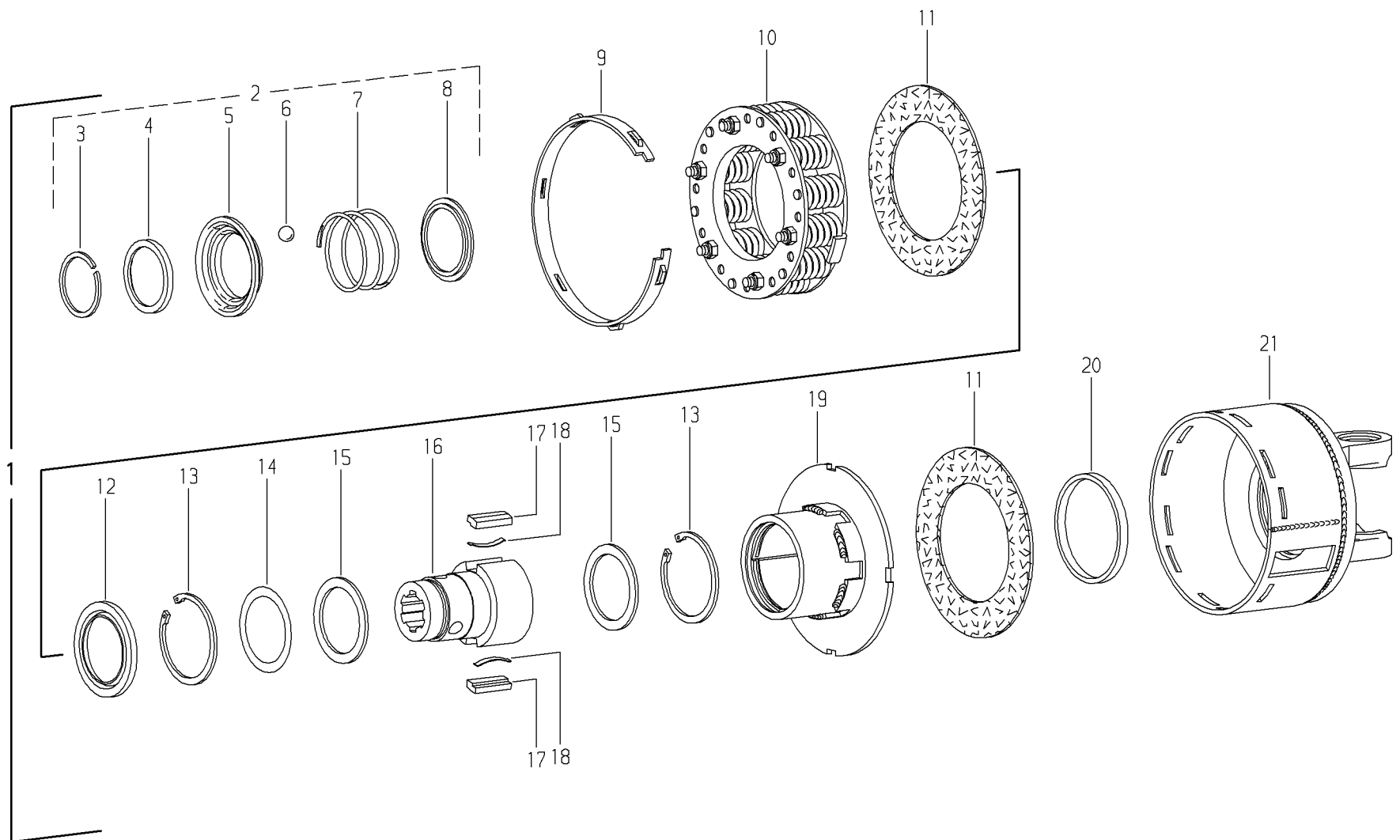
Für Kunde
for customer
pour client

Fella

Kundenzeichnung-Nr.
Customer drawing No.
Réf. du plan client

Maschinenart
Machine
Machine

Type
Type
Type



| Pos.-Nr. Item Repère | GKN Walterscheid Bestell-Nr. Part No. Référence | Zeichnungs-Nr. Drawing No. Réf. du Plan | Kverneland Bestell-Nr. Part No. Référence | Stückzahl Quantity Quantité | Technische Angaben Technical data Données techniques | Benennung | Description | Désignation |
|----------------------------|--|---|--|-----------------------------------|--|---|---|--|
| 1 | 147257 | | | 1 | FK96L-2400-1 3/8" (6) ZV; M=750Nm-II | Reib-Freilaufkupplung; Linksdrehsinn | Friction and overrunning clutch; Left-hand rotation | Limiteur à friction et roue libre; rotation à gauche |
| 2 | 148999 | agraset 184 | | 1 | 1 3/8" | Ziehverschluß komplett | Quick-disconnect lock ball type cpl. | Verrouillage rapide à billes cpl. |
| 3 | 304149 | 62.10.02 | | 1 | DIN5417-SP50 | Sprengring | Snap ring | Circlip |
| 4 | 338531 | 16.20.52 | | 1 | | Winkelring | Back-up ring | Bague d'arrêt |
| 5 | 115533 | 65.03.101 | | 1 | | Sperrhülse | Lock collar | Verrou |
| 6 | 020692 | 64.01.02 | | 3 | DIN5401-1/2" V | Kugel | Ball | Bille |
| 7 | 045793 | 66.01.46 | | 1 | | Druckfeder | Compression spring | Ressort de compression |
| 8 | 047825 | 16.20.16 | | 1 | | Stützring | Back-up ring | Bague d'arrêt |
| 9 | 367720 | 56.36.00 | | 1 | 170x15 | Einstellring | Setting ring | Bague de réglage |
| 10 | 377673 | 56.35.01 | | 1 | K96-75/150 | Federpaket, montiert | Spring pack assembly | Bloc-ressort complet |
| 11 | 177009 | 56.73.12 | | 2 | 100,5x157x3 | Reibscheibe | Friction disc | Disque de friction |
| 12 | 169197 | 68.18.02 | | 1 | 80x55,3x6 | Dichtring | Sealing ring | Joint |
| 13 | 702100 | 62.14.01 | | 2 | 72x2,5 | Sicherungsring | Retaining ring | Jonc |
| 14 | 116141 | agraset 150 | | 1 | | Paßscheiben-Satz | Shim kit | Jeu de rondelles de calage |
| 15 | 304235 | 16.20.67 | | 2 | DIN988-S 56x72 | Stützscheibe | Supporting ring | Rondelle pour bague de frein |
| 16 | 170020 | 56.19.37 | | 1 | FK96-1 3/8" (6) ZV | Nabe | Hub | Moyeu |
| 17 | 331737 | 16.50.25 | | 2 | 13x7x49,5 | Sperrkeil | Key | Rochet |
| 18 | 332185 | 66.19.00 | | 2 | 0,6x5x48 | Blattfeder | Leaf spring | Ressort-Lame |
| 19 | 169226 | 58.60.42 | | 1 | FK96/4L | Mitnehmer; Linksdrehsinn | Clutch housing with welded drive plate; Left-hand rotation | Boîtier avec disque d'entraînement soudé; rotation à gauche |
| 20 | 367718 | 16.52.06 | | 1 | 84,4x92,4x8 | Lauftring | Ring | Bague |
| 21 | 170022 | 35.90.01 + | | 1 | K96-2400 | Kupplungsgehäuse | Clutch housing | Boîtier |
| | 304291 | agraset 116 | | 1 | 50 g | Spezialfett | Special grease | Lubrifiant spécial |