



Gelenkwelle
PTO drive shaft
Transmission EK64/12R-1 3/4" (6) CC-TK118/M10 (6);

Bestell-Nr.
Part No.
Référence 139791

Zeichnungs-Nr.
Drawing No.
Réf. du plan 59.111.41

Datum
Date 22-01-05

Seite
Page 1
von
of 1
de

M=900+90Nm

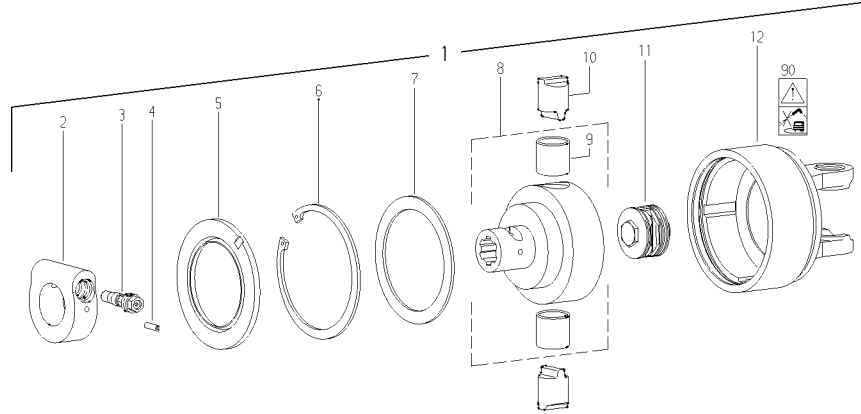
für Kunde
for customer
pour client

Claas Saulgau

Kundenzeichnungs-Nr.
Customer drawing No.
Réf. du plan client 0148 556.0

Maschinenart
Machine -

Type
Type -



Pos.-Nr. Item Repère	Walterscheid Part No. Référence	Zeichnungs-Nr. Drawing No. Réf. du Plan	Claas Part No. Référence	Stückzahl Quantity Quantité	Technische Angaben Technical data Données techniques	Benennung	Description	Désignation
1	139791	59.111.41	0148 556.0	1	EK64/12R-1 3/4" (6) CC-TK118/M10 (6); M=900+90Nm	Nockenschaltkupplung; Rechtsdrehsinn	Cam-type cut out clutch; right-hand rotation	Limiteur débrayable à cames; rotation à droite
-						-	-	-
2	193562	65.13.01	0935 845.0	1	CC 1 3/4"	Klemmring	Clamping collar	Manchon de serrage
3	108493	65.12.11	0935 846.0	1	CC 1 3/4"	Klemm-Konus	Clamping cone	Cône de contrainte
4	305049	61.03.12	0214 196.0	1	ISO8752-6x22	Spannstift	Spring-type straight pin	Goupille élastique
5	161458	68.18.00	0824 459.0	1	117x89x10,4	Dichtring	Sealing ring	Joint
6	021090	62.29.00	0235 195.0	1	DIN472-115x4	Sicherungsring	Retaining ring	Jonc
7*	113399			1	95x115x3,5-3,9	Stützscheibensatz	Supporting ring kit	Jeu de disques de support
8	139403	59.46.06	0148 564.0	1	K64/12-1 3/4" (6) .CC	Nabe komplett	Hub complete	Moyeu complet
9	128563	16.50.620	0138 557.0	2	30x34x26	Buchse	Bush	Douille
10	128557	59.43.01	0138 558.0	2	K64/12-14 ø30x37	Sperrnocken	Lacking cam	Came de blocage
11	129850	59.27.01	0358 516.0	1	K64/12-MD90	Federpaket, montiert	Spring pack assembly	Bloc-ressort complet
12	133871	59.42.02	0138 560.0	1	EK64/12-14R-TK118/M10 (6)	Kupplungsgehäuse, Rechtsdrehsinn	Clutch housing; right-hand rotation	Boîtier; rotation à droite
-						-	-	-
90	117291	16.61.181	0845 238.0	1		Verbotsaufkleber - Hochdruckreiniger	Prohibitive decal - high-pressure cleaner	Autocollant d'interdiction nettoyeur à haute pression
-						-	-	-
-						-	-	-
-						-	-	-
	304291	agrafet 116	-	1	100 g	Spezialfett	Special grease	Lubrifiant spécial
*	113399			1	95x115x3,5-3,9	Stützscheibensatz	Supporting ring kit	Jeu de disques de support
	021643	16.20.07		1	95x115x3,5	Stützscheibe	Supporting ring	Disque de support
	602907	16.20.07		1	95x115x3,7	Stützscheibe	Supporting ring	Disque de support
	602908	16.20.07		1	95x115x3,8	Stützscheibe	Supporting ring	Disque de support
	602909	16.20.07		1	95x115x3,9	Stützscheibe	Supporting ring	Disque de support