



Freilauf
Overrunning clutch
Roue Libre

F5/1R-P580-1 3/4" (6)KB

Bestell-Nr.
Part No.
Réf. 137850

Zeichnungs-Nr.
Drawing No.
Réf. du plan

Datum
Date 17.04.2008

Seite
Page 1
von
of 1
de

Für Kunde
for customer
pour client

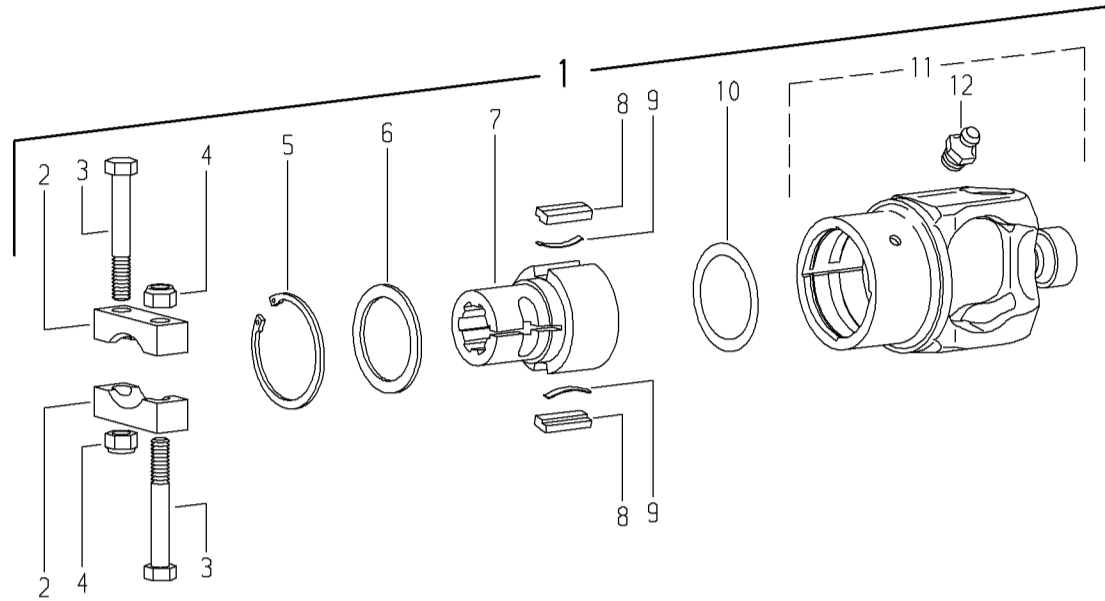
Claas Woippy

Kundenzeichnungs-Nr.
Customer drawing No.
Réf. du plan client

0863 009.0

Maschinenart
Machine
Machine

Type
Type
Type



Pos.-Nr. Item Repère	GKN Walterscheid Bestell-Nr. Part No. Réf. 137850	Zeichnungs-Nr. Drawing No. Réf. du Plan	Claas Bestell-Nr. Part No. Réf. 0863 009.0	Stückzahl Quantity Quantité	Technische Angaben Technical data Données techniques	Benennung	Description	Désignation
1	137850		0863 009.0	1	F5/1R-P580-1 3/4" (6)KB	Sperrkeilfreilauf; Rechtsdreh Sinn	Key-type overrunning clutch; right-hand rotation	Roue libre à rochets; rotation à droite
2	186397	16.20.99	0940 842.0	2	85x25x24	Brücke	Bridge	Pontet
3	304065	60.09.11	?	2	DIN931-M16x110	Sechskantschraube	Hexagon bolt	Boulon hexagonal
4	304011	60.57.02	?	2	DIN985-M16	Sechskantmutter, selbstsichernd	Self-locking hexagon nut	Ecrou hexagonal, indesserrable
5	702100	62.14.01	0235 186.0	1	72x2,5	Sicherungsring	Retaining ring	Jonc
6	353203	16.20.160	0828 176.0	1	559,8x72	Stützscheibe	Supporting ring	Rondelle pour bague de frein
7	356044	56.19.15	?	1	F5/1-1 3/4" (6)KB	Nabe	Hub	Moyeu
8	348133	16.50.35	0814 228.0	2	13x7x37,8	Sperrkeil	Key	Rochet
9	348132	66.19.01	0814 229.0	2	0,4x5x36	Blattfeder	Leaf spring	Ressort-Lame
10	116141	agraset 150	0138 562.0	1		Paßscheiben-Satz	Shim kit	Jeu de rondelles de calage
11	139321	36.31.353+	?	1	F5/1R-P580	Kupplungsgehäuse komplett; Rechtsdreh Sinn	Clutch housing complete; right-hand rotation	Boîtier complet; rotation à droite
12	020672	63.12.01	0179 838.0	1	DIN71412-AM8x1	Kegel-Schmiernippel	Lubrication fitting	Graisser
	304291	agraset 116	?	1	50 g	Spezialfett	Special grease	Lubrifiant spécial