



Gelenkwelle
PTO drive shaft
Transmission

EFK96/4R-1 3/8" (21)KB-TK138/M12 (6)

Bestell-Nr.
Part No.
Référence

137841

Zeichnungs-Nr.
Drawing No.
Réf. du plan

-

Datum
Date
Date

11-02-07

Seite
Page
Page

1 of 1
1 de 1

M=1730Nm-11

für Kunde
for customer
pour client

Kverneland
Kerteminde

Kundenzeichnungs-Nr.
Customer drawing No.
Réf. du plan client

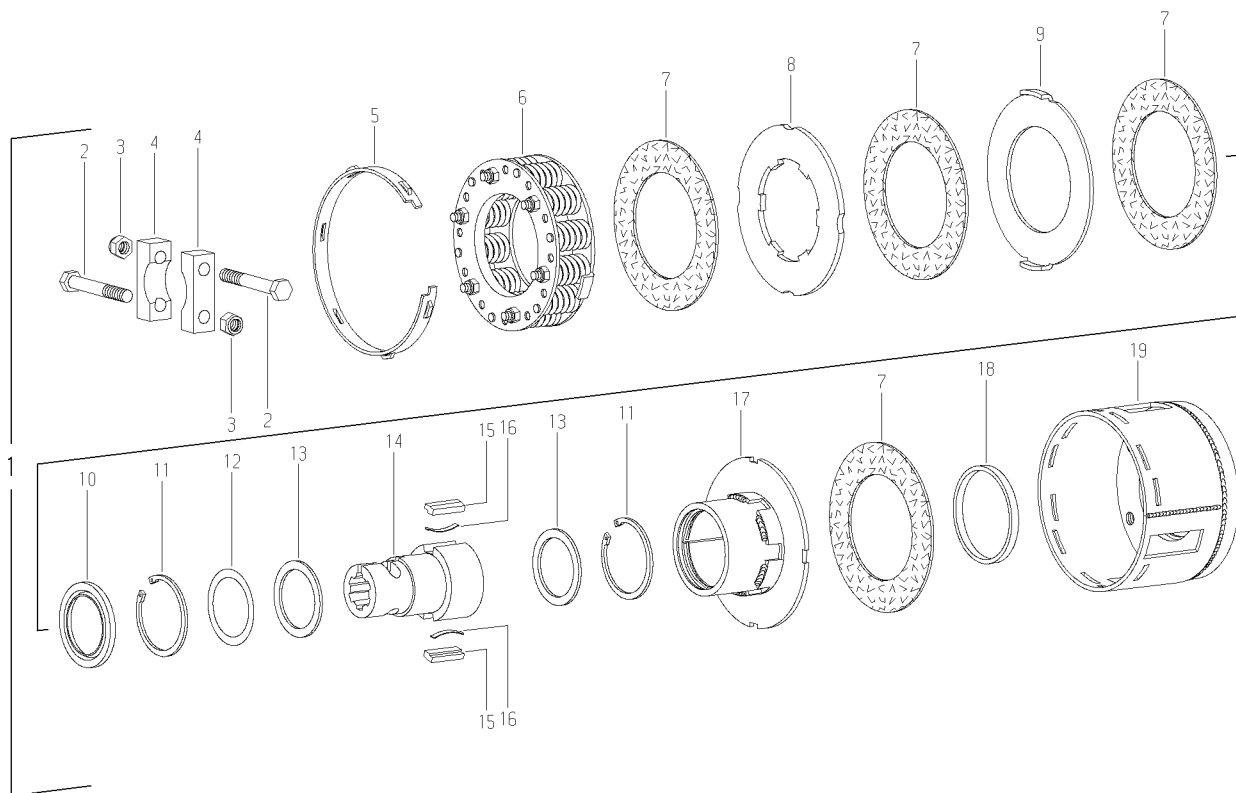
-

Maschinenart
Machine
Machine

-

Type
Type
Type

-



Pos.-Nr. Item Répare	GEN Walterscheid Bestell-Nr. Part No. Référence	Zeichnungs-Nr. Drawing No. Réf. du Plan	Kverneland Bestell-Nr. Part No. Référence	Stückzahl Quantity Quantité	Technische Angaben Technical data Données techniques	Benennung	Description	Désignation
1	137841			1	EFK96/4R-1 3/8" (21)KB-TK138/M12 (6); M=1730Nm-11	Reib-Freilaufkupplung, Rechtsdrehsinn	Friction and overrunning clutch, right-hand rotation	Limiteur à friction et roue libre, rotation à droite
-						-		
-						-		
-						-		
2	332178	16.20.51		2	75x25x20	Brücke	Bridge	Pontet
3	020471	60.06.11		2	D1N931-M12x85	Sechskantschraube	Hexagon bolt	Boulon hexagonal
4	010490	60.53.03		2	D1N985-M12	Sechskantmutter, selbstsichernd	Self-locking hexagon nut	Ecrou hexagonal, indesserrable
5	367720	56.36.00		1	170x15	Einstellring	Setting ring	Bague de réglage
6	377673	56.35.01		1	K96-75/150	Federpaket, montiert	Spring pack assembly	Bloc-ressort complet
7	177009	56.73.12		4	100,5x157x3	Reibscheibe	Friction disc	Disque de friction
8	367725	56.34.02		1	160,5x88,3/100,5x6	Mitnahmescheibe	Drive plate	Disque d'entraînement
9	367726	56.34.03		1	161,5x100x4	Mitnahmescheibe	Drive plate	Disque d'entraînement
10	170012	68.18.03		1	80x59x6	Dichtring	Sealing ring	Joint
11	702100	62.14.01		2	72x2,5	Sicherungsring	Retaining ring	Jonc
12	116141	ogrosset 150		1		Paßscheiben-Satz	Shim kit	Jeu de rondelles de calage
13	304235	16.20.67		2	D1N988-5 56x72	Stützscheibe	Supporting ring	Rondelle pour bague de frein
14	185830	56.19.58		1	FK96-1 3/8" (21)KB	Nabe	Hub	Moyeu
15	331737	16.50.25		2	13x7x49,5	Sperrkeil	Key	Rochet
16	332185	66.19.00		2	0,6x5x48	Blattfeder	Leaf spring	Ressort-lame
17	169198	58.60.40		1	FK96/4R	Mitnehmer, Rechtsdrehsinn	Clutch housing with welded drive plate; right-hand rotation	Boîtier avec disque d'entraînement soudé; rotation à droite
-						-		
18	367718	16.52.06		1	84,4x92,4x8	Lauftring	Ring	Bague
19	367767	56.39.03		1	EK96/4-TK138/M12(6)	Kupplungsgehäuse	Clutch housing	Boîtier
-						-		
-						-		
-						-		
	304291	ogrosset 116		1	50 g	Spezialfett	Special grease	Lubrifiant spécial