



Gelenkwelle  
PTO drive shaft  
Transmission EK64/22R-1 3/4" (6) CC-TK138/M12 (6);

Bestell-Nr.  
Part No.  
Référence 137002

Zeichnungs-Nr.  
Drawing No.  
Réf. du plan 59.107.43

Datum  
Date 21-12-08

Seite  
Page 1  
von  
of 1  
de 1

M=1500Nm

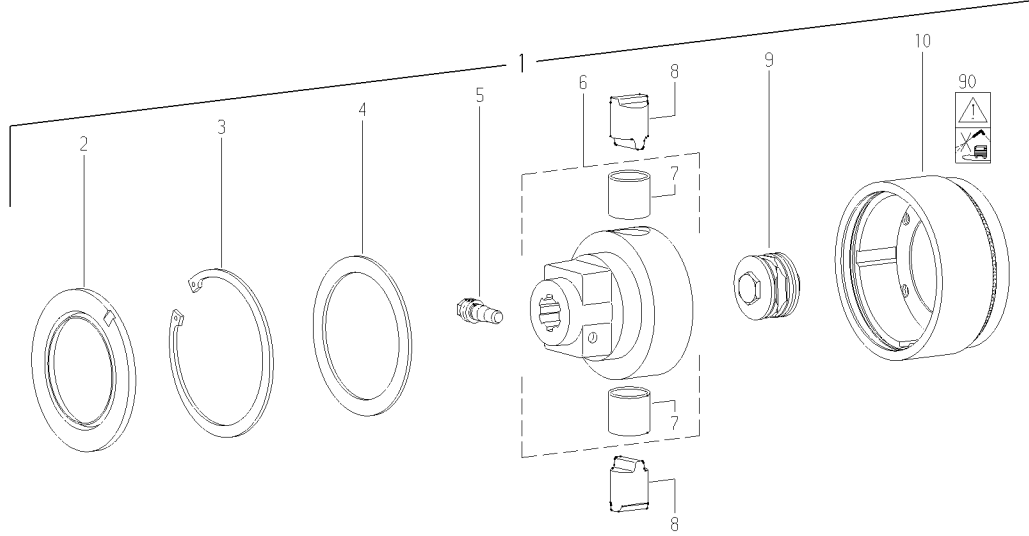
für Kunde  
for customer  
pour client

Claas Saulgau

Kundenzeichnung-Nr.  
Customer drawing No.  
Réf. du plan client 0139 176.0

Maschinenart  
Machine  
Machine -

Type  
Type -  
Type -



Pos.-Nr. Item Repère	Walterscheid Bestell-Nr. Part No. Référence	Zeichnungs-Nr. Drawing No. Ref. du Plan	Claas Bestell-Nr. Part No. Référence	Stückzahl Quantity Quantité	Technische Angaben Technical data Données techniques	Benennung	Description	Désignation
1	137002	59.107.43	0139 176.0	1	EK64/22R-1 3/4" (6) CC-TK138/M12 (6); M=1500Nm	Nockenschaltkupplung; Rechtsdrehsinn	Cam-type cut out clutch; right-hand rotation	Limiteur débrayable à cames; rotation à droite
-						-		
2	161459	68.18.01	0575 672.0	1	152,5x99x11	Dichtring	Sealing ring	Joint
3	364499	62.46.00	0235 196.0	1	DIN472-150x4	Sicherungsring	Retaining ring	Jonc
4*	113403			1	120x150x3,5-3,9	Stützscheibensatz	Supporting ring kit	Jeu de disques de support
5	107542	65.12.08	0935 444.0	1	CC 1 3/4"	Klemm-Konus	Clamping cone	Cône de contrainte
6	128510	59.26.02	0139 189.0	1	K64/22-1 3/4" (6) CC	Nabe komplett	Hub complete	Moyeu complet
7	128519	16.50.618	0139 190.0	2	35x39x35	Buchse	Bush	Douille
8	127120	59.23.01	0139 191.0	2	K64/22-24 Ø35x48	Sperrnocken	Locking cam	Came de blocage
9	129938	59.27.04	0139 195.0	1	K64/22-MD150	Federpaket, montiert	Spring pack assembly	Bloc-ressort complet
10	129781	59.22.07	0139 193.0	1	EK64/22R-TK138/M12(6)	Kupplungsgehäuse; Rechtsdrehsinn	Clutch housing; right-hand rotation	Boîtier; rotation à droite
-						-		
90	117291	16.61.181	0845 238.0	1		Verbotsaufkleber - Hochdruckreiniger	Prohibitive decal - high-pressure cleaner	Autocollant d'interdiction nettoyeur à haute pression
-						-		
-						-		
-						-		
-						-		
	304291	ograset 116	-	1	100 g	Spezialfett	Special grease	Lubrifiant spécial
*	113403			1	120x150x3,5-3,9	Stützscheibensatz	Supporting ring kit	Jeu de diques de support
	364621	16.20.81		1	120x150x3,5	Stützscheibe	Supporting ring	Disque de support
	159527	16.20.81		1	120x150x3,7	Stützscheibe	Supporting ring	Disque de support
	159528	16.20.81		1	120x150x3,8	Stützscheibe	Supporting ring	Disque de support
	159529	16.20.81		1	120x150x3,9	Stützscheibe	Supporting ring	Disque de support