



Gelenkwelle
PTO drive shaft
Transmission

EK64/24R-1 3/4" (6) CC-

Bestell-Nr.
Part No.
Référence 136029

Zeichnungs-Nr.
Drawing No.
Réf. du plan 59.100.44

Datum
Date 21-12-22

Seite
Page 1
von
of 1
de

TK138/M12(12);

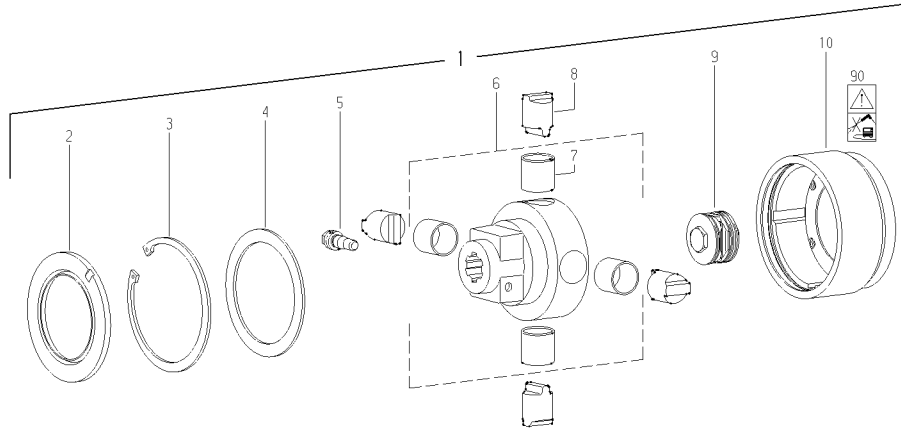
für Kunde
for customer
pour client

L1D

Kundenzeichnungs-Nr.
Customer drawing No.
Réf. du plan client

Maschinenart
Machine
Machine

Type
Type
Type



Pos.-Nr. Item Repère	Walterscheid Bestell-Nr. Part No. Référence	Zeichnungs-Nr. Drawing No. Réf. du Plan	L1D Bestell-Nr. Part No. Référence	Stückzahl Quantity Quantité	Technische Angaben Technical data Données techniques	Benennung	Description	Désignation
1	136029	59.100.44		1	EK64/24R-1 3/4" (6) CC- TK138/M12(12); M=3800Nm	Nockenschaltkupplung; Rechtsdrehsinn	Cam-type cut out clutch; right-hand rotation	Limiteur débrayable à cames; rotation à droite
2	161459	68.18.01		1	152,5x99x11	Dichtring	Sealing ring	Joint
3	159524			1	DIN472-150x5	Sicherungsring	Retaining ring	Jonc
4*	113403			1	120x150x3,5-3,9	Stützscheibensatz	Supporting ring kit	Jeu de disques de support
5	107542	65.12.08		1	CC 1 3/4"	Klemm-Konus	Clamping cone	Cône de contrainte
6	128509	59.26.06		1	K64/24-1 3/4" (6) CC	Nabe komplett	Hub complete	Moyeu complet
7	128519	16.50.618		4	35x39x35	Buchse	Bush	Douille
8	127120	59.23.01		4	K64/22-24 Ø35x48	Sperrnocken	Locking cam	Came de blocage
9	136720	59.27.00		1	K64/24-MD380	Federpaket, montiert	Spring pack assembly	Bloc-ressort complet
10	135119	59.22.10		1	EK64/22-24R TK138/M12(12)	Kupplungsgehäuse; Rechtsdrehsinn	Clutch housing; right-hand rotation	Boîtier; rotation à droite
-	90	117291	16.61.181	1		Verbotsaufkleber - Hochdruckreiniger	Prohibitive decal - high-pressure cleaner	Autocollant d'interdiction nettoyeur à haute pression
-						-		
-						-		
-						-		
	304291	ograset 116		1	100 g	Spezialfett	Special grease	Lubrifiant spécial
*	113403			1	120x150x3,5-3,9	Stützscheibensatz	Supporting ring kit	Jeu de disques de support
	364621	16.20.81		1	120x150x3,5	Stützscheibe	Supporting ring	Disque de support
	159527	16.20.81		1	120x150x3,7	Stützscheibe	Supporting ring	Disque de support
	159528	16.20.81		1	120x150x3,8	Stützscheibe	Supporting ring	Disque de support
	159529	16.20.81		1	120x150x3,9	Stützscheibe	Supporting ring	Disque de support