



Freilauf
Overrunning clutch
Roue Libre

F5/1R-2300-ø35KF

Bestell-Nr.
Part No.
Réf. 135872

Zeichnungs-Nr.
Drawing No.
Réf. du plan

Datum
Date 20.07.2005

Seite von
Page of 1 de 1

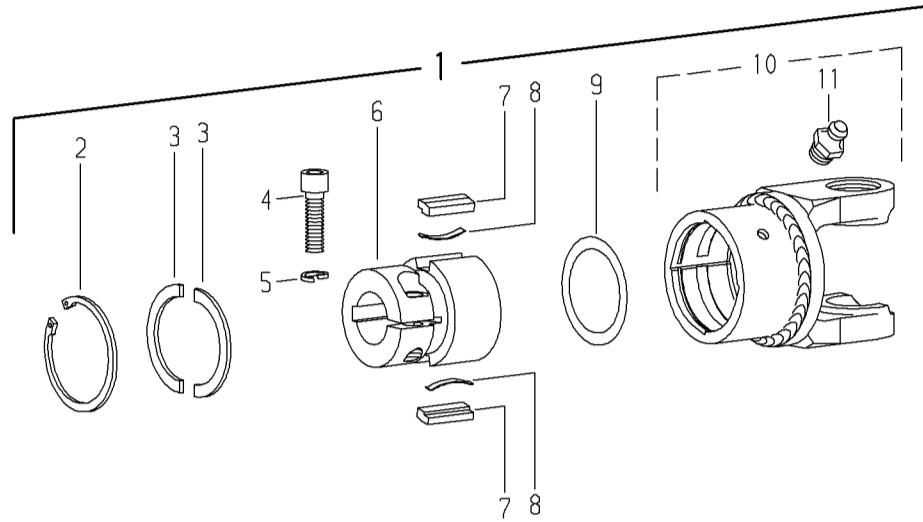
Für Kunde
for customer
pour client

Pöttinger

Kundenzeichnung-Nr.
Customer drawing No.
Réf. du plan client

Maschinenart
Machine
Machine

Type
Type
Type



Pos.-Nr. Item Repère	GKN Walterscheid Bestell-Nr. Part No. Réf. 135872	Zeichnungs-Nr. Drawing No. Réf. du Plan	Pöttinger Bestell-Nr. Part No. Réf. 135872	Stückzahl Quantity Quantité	Technische Angaben Technical data Données techniques	Benennung	Description	Désignation
1	135872			1	F5/1R-2300-ø35KF	Sperrkeilfreilauf; Rechtsdreh Sinn	Key-type overrunning clutch; right-hand rotation	Roue libre à rochets; rotation à droite
2	702100	62.14.01		1	72x2,5	Sicherungsring	Retaining ring	Jonc
3	352386	16.20.159		2		Stützscheibenhälfte	Supporting ring half	Demi-rondelle pour bague de frein
4	702219	60.06.43		1	DIN912-M12x40	Zylinderschraube	Hexagon socket head cap screw	Vis à tête cylindrique à six pans creux
5	020648	60.83.01		1	DIN7980-12	Federring	Lock washer	Rondelle élastique
6	120883	56.19.239		1	F5/1-ø35KF	Nabe	Hub	Moyeu
7	348133	16.50.35		2	13x7x37,8	Sperrkeil	Key	Rochet
8	348132	66.19.01		2	0,4x5x36	Blattfeder	Leaf spring	Ressort-Lame
9	116141	agraset 150		1		Paßscheiben-Satz	Shim kit	Jeu de rondelles de calage
10	135901	21.31.148+		1	F5/1R-2300	Kupplungsgehäuse komplett; Rechtsdreh Sinn	Clutch housing complete; right-hand rotation	Boîtier complet; rotation à droite
11	020672	63.12.01		1	DIN71412-AM8x1	Kegel-Schmiernippel	Lubrication fitting	Graisseur
	304291	agraset 116		1	50 g	Spezialfett	Special grease	Lubrifiant spécial