



Gelenkwelle  
PTO drive shaft  
Transmission

K64/24R-2700-1 3/4" (20) CC;

Bestell-Nr.  
Part No. 135865  
Référence

Zeichnungs-Nr.  
Drawing No. 59.117.44  
Réf. du plan

Datum  
Date 21-12-23

Seite von  
Page of 1 de 1

M=4500Nm

für Kunde  
for customer  
pour client

F.A.E.

Kundenzeichnungs-Nr.  
Customer drawing No.  
Réf. du plan client

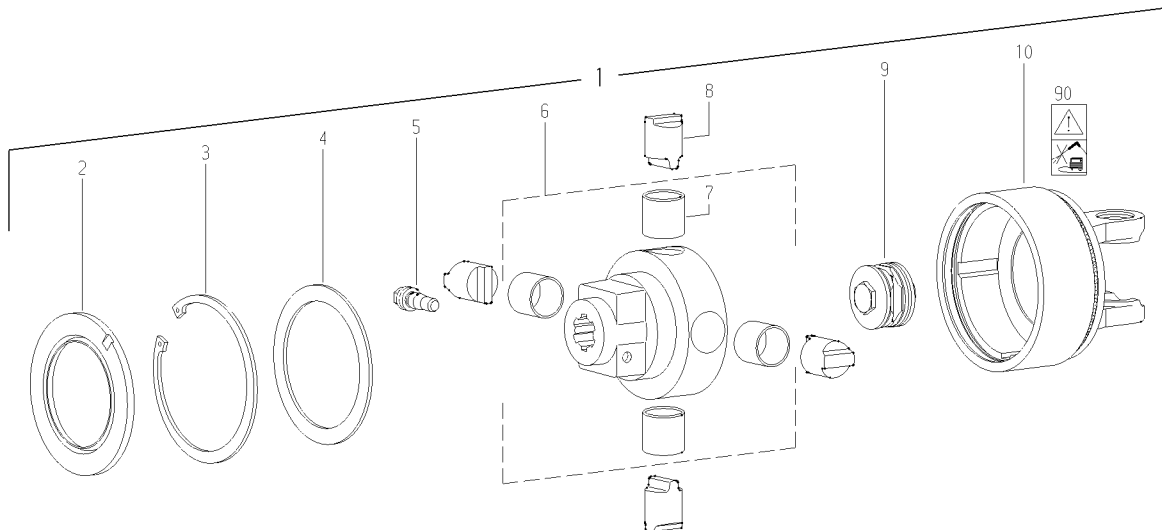
-

Maschinenart  
Machine

-

Type  
Type

-



Pos.-Nr. Item Repère	Walterscheid Bestell-Nr. Part No. Référence	Zeichnungs-Nr. Drawing No. Ref. du Plan	F.A.E. Bestell-Nr. Part No. Référence	Stückzahl Quantity Quantité	Technische Angaben Technical data Données techniques	Benennung	Description	Désignation
1	135865	59.117.44		1	K64/24R-2700-1 3/4" (20) CC M=4500Nm	Nockenschaltkupplung; Rechtsdrehsinn	Cam-type cut out clutch; right-hand rotation	Limiteur débrayable à canes; rotation à droite
-						-	-	-
2	161459	68.18.01		1	152,5x99x11	Dichtring	Sealing ring	Joint
3	159524			1	DIN472-150x5	Sicherungsring	Retaining ring	Jonc
4*	113403			1	120x150x3,5-3,9	Stützscheibensatz	Supporting ring kit	Jeu de disques de support
5	107542	65.12.08		1	CC 1 3/4"	Klemm-Konus	Clamping cone	Cône de contrainte
6	128559	59.26.07		1	K64/24-1 3/4" (20) CC	Nabe komplett	Hub complete	Moyeu complet
7	128519	16.50.618		4	35x39x35	Buchse	Bush	Douille
8	127120	59.23.01		4	K64/22-24 Ø35	Sperrnocken	Locking cam	Came de blocage
9	134706	59.27.06		1	K64/24-MD450	Federpaket, montiert	Spring pack assembly	Bloc-ressort complet
10	601127	27.90.04+		1	K64/22-24R 2700	Kupplungsgehäuse; Rechtsdrehsinn	Clutch housing; right-hand rotation	Boîtier; rotation à droite
-						-	-	-
90	117291	16.61.181		1		Verbotsaufkleber - Hochdruckreiniger	Prohibitive decal - high-pressure cleaner	Autocollant d'interdiction nettoyeur à haute pression
-						-	-	-
-						-	-	-
-						-	-	-
	304291	ograset 116		1	100 g	Spezialfett	Special grease	Lubrifiant spécial
*	113403			1	120x150x3,5-3,9	Stützscheibensatz	Supporting ring kit	Jeu de disques de support
	364621	16.20.81		1	120x150x3,5	Stützscheibe	Supporting ring	Disque de support
	159527	16.20.81		1	120x150x3,7	Stützscheibe	Supporting ring	Disque de support
	159528	16.20.81		1	120x150x3,8	Stützscheibe	Supporting ring	Disque de support
	159529	16.20.81		1	120x150x3,9	Stützscheibe	Supporting ring	Disque de support