



Gelenkwelle
PTO drive shaft
Transmission

K64/22R-2400-1 3/4" (6)H CC;

Bestell-Nr.
Part No.
Référence 135358

Zeichnungs-Nr.
Drawing No.
Réf. du plan 59.116.43

Datum
Date 21-12-16

Seite von
Page of 1 de 1

M=1650Nm

für Kunde
for customer
pour client

Jeantil

Kundenzeichnungs-Nr.
Customer drawing No.
Réf. du plan client

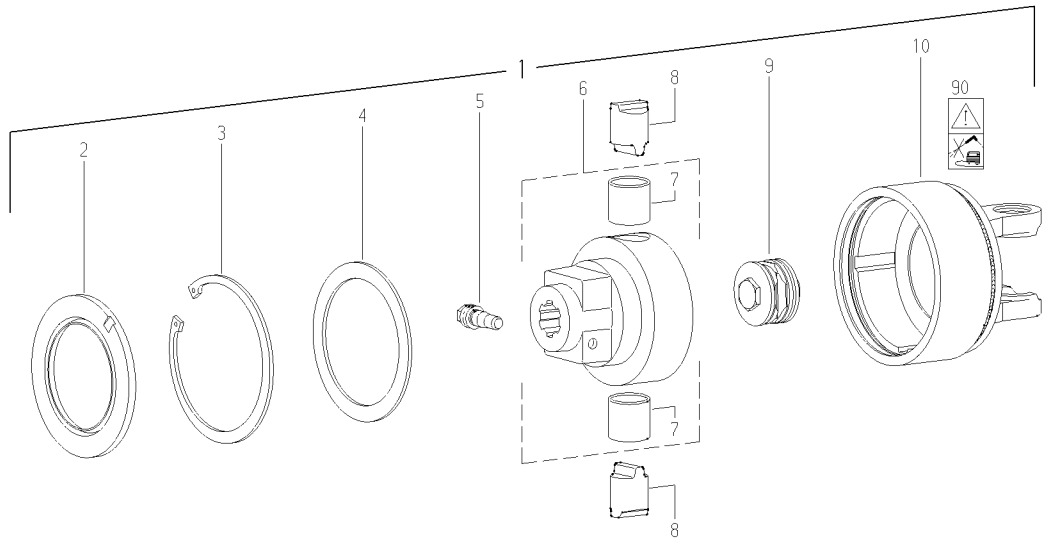
-

Maschinenart
Machine
Machine

-

Type
Type
Type

-



Pos.-Nr. Item Repère	Walterscheid Bestell-Nr. Part No. Référence	Zeichnungs-Nr. Drawing No. Ref. du Plan	Jeantil Bestell-Nr. Part No. Référence	Stückzahl Quantity Quantité	Technische Angaben Technical data Données techniques	Benennung	Description	Désignation
1	135358	59.116.43		1	K64/22R-2400-1 3/4" (6)HCC M=1650Nm	Nockenschaltkupplung; Rechtsdrehsinn	Cam-type cut out clutch; right-hand rotation	Limiteur débrayable à canes; rotation à droite
-						-	-	-
2	161459	68.18.01		1	152,5x99x11	Dichtring	Sealing ring	Joint
3	364499	62.46.00		1	DIN472-150x4	Sicherungsring	Retaining ring	Jonc
4*	113403			1	120x150x3,5-3,9	Stützscheibensatz	Supporting ring kit	Jeu de disques de support
5	107542	65.12.08		1	CC 1 3/4"	Klemm-Konus	Clamping cone	Cône de contrainte
6	128510	59.26.02		1	K64/22-1 3/4" (6)CC	Nabe komplett	Hub complete	Moyeu complet
7	128519	16.50.618		2	35x39x35	Buchse	Bush	Douille
8	127120	59.23.01		2	K64/22-24 Ø35x48	Sperrnocken	Locking cam	Camé de blocage
9	129939	59.27.04		1	K64/22-MD165	Federpaket, montiert	Spring pack assembly	Bloc-ressort complet
10	133795	35.90.15 +		1	K64/22-24R-2400	Kupplungsgehäuse; Rechtsdrehsinn	Clutch housing; right-hand rotation	Boîtier; rotation à droite
-						-	-	-
90	117291	16.61.181		1		Verbotsaufkleber - Hochdruckreiniger	Prohibitive decal - high-pressure cleaner	Autocollant d'interdiction nettoyeur à haute pression
-						-	-	-
-						-	-	-
-						-	-	-
	304291	ograset 116		1	100 g	Spezialfett	Special grease	Lubrifiant spécial
*	113403			1	120x150x3,5-3,9	Stützscheibensatz	Supporting ring kit	Jeu de diques de support
	364621	16.20.81		1	120x150x3,5	Stützscheibe	Supporting ring	Disque de support
	159527	16.20.81		1	120x150x3,7	Stützscheibe	Supporting ring	Disque de support
	159528	16.20.81		1	120x150x3,8	Stützscheibe	Supporting ring	Disque de support
	159529	16.20.81		1	120x150x3,9	Stützscheibe	Supporting ring	Disque de support