



Gelenkwelle
PTO drive shaft
Transmission K64/12R-2300-1 3/8" (6) CC; M=900Nm

Bestell-Nr.
Part No.
Référence 134828

Zeichnungs-Nr.
Drawing No.
Réf. du plan 59.108.41

Datum
Date 22-01-04

Seite
Page 1
von
of 1
de

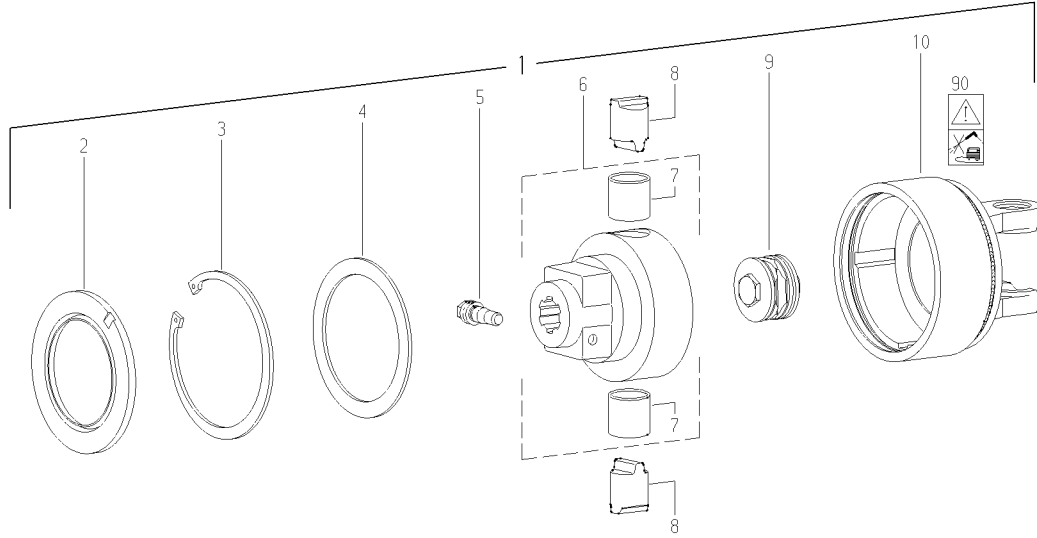
für Kunde
for customer
pour client

Claas Saugau

Kundenzeichnung-Nr.
Customer drawing No.
Réf. du plan client

Maschinenart
Machine

Type
Type
Type



Pos.-Nr. Item Repère	Walterscheid Part No. Référence	Zeichnungs-Nr. Drawing No. Ref. du Plan	Claas Part No. Référence	Stückzahl Quantity Quantité	Technische Angaben Technical data Données techniques	Benennung	Description	Désignation
1	134828	59.108.41		1	K64/12R-2300-1 3/8" (6) CC; M=900Nm	Nockenschaltkupplung; Rechtsdrehsinn	Cam-type cut out clutch; right-hand rotation	Limiteur débrayable à cames; rotation à droite
-						-		
-						-		
2	161458	68.18.00	0824 459.0	1	117x89x10,4	Dichtring	Sealing ring	Joint
3	021090	62.29.00	0235 195.0	1	DIN472-115x4	Sicherungsring	Retaining ring	Jonc
4*	113399			1	95x115x3,5-3,9	Stützscheibensatz	Supporting ring kit	Jeu de disques de support
5	107540	65.12.06	0838 048.0	1	CC 1 3/8"	Klemm-Konus	Clamping cone	Cône de contrainte
6	128517	59.46.00	?	1	K64/12-1 3/8" (6) CC	Nabe komplett	Hub complete	Moyeu complet
7	128563	16.50.620	0138 557.0	4	30x34x26	Buchse	Bush	Douille
8	128557	59.43.01	0138 558.0	4	K64/12-14-#30	Sperrnocken	Locking cam	Came de blocage
9	129850	59.27.01	0358 516.0	1	K64/12-M090	Federpaket, montiert	Spring pack assembly	Bloc-ressort complet
10	133876	21.64.07 +	?	1	K64/12-14R-2300	Kupplungsgehäuse; Rechtsdrehsinn	Clutch housing; right-hand rotation	Boîtier; rotation à droite
-						-		
90	117291	16.61.181	0845 238.0	1		Verbotsaufkleber - Hochdruckreiniger	Prohibitive decal - high-pressure cleaner	Autocollant d'interdiction nettoyeur à haute pression
-						-		
-						-		
-						-		
	304291	ograset 116		1	100 g	Spezialfett	Special grease	Lubrifiant spécial
*	113399			1	95x115x3,5-3,9	Stützscheibensatz	Supporting ring kit	Jeu de diques de support
	021643	16.20.07		1	95x115x3,5	Stützscheibe	Supporting ring	Disque de support
	602907	16.20.07		1	95x115x3,7	Stützscheibe	Supporting ring	Disque de support
	602908	16.20.07		1	95x115x3,8	Stützscheibe	Supporting ring	Disque de support
	602909	16.20.07		1	95x115x3,9	Stützscheibe	Supporting ring	Disque de support