

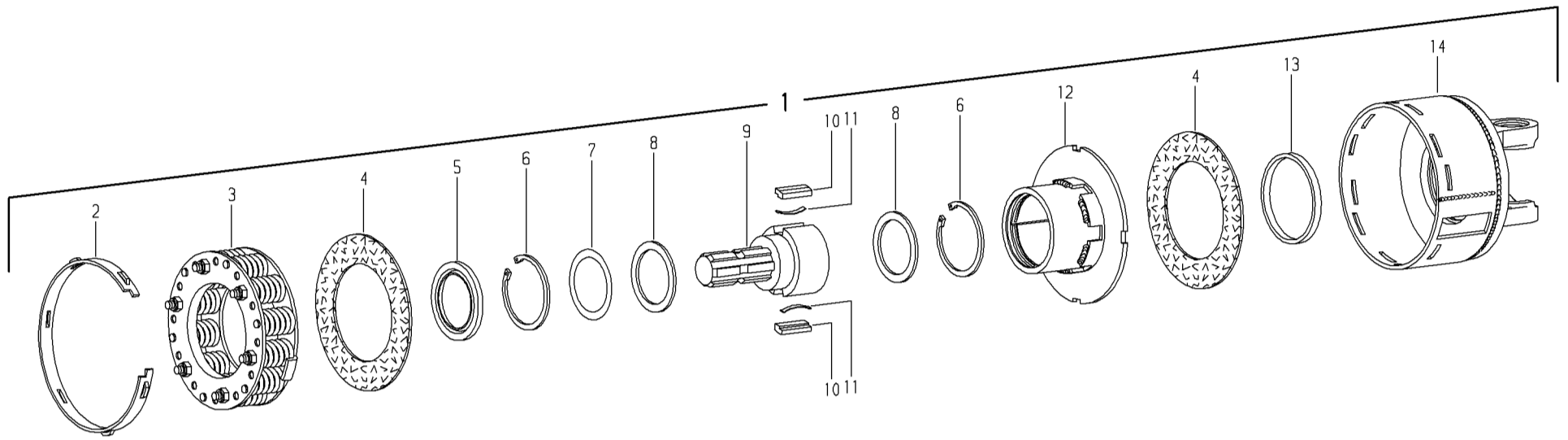
Für Kunde
for customer
pour client

Fella

Kundenzeichnungs-Nr.
Customer drawing No.
Réf. du plan client

Maschinenart
Machine
Machine

Type
Type
Type



Pos.-Nr. Item Repère	GKN Walterscheid Bestell-Nr. Part No. Référence	Zeichnungs-Nr. Drawing No. Réf. du Plan	Fella Bestell-Nr. Part No. Référence	Stückzahl Quantity Quantité	Technische Angaben Technical data Données techniques	Benennung	Description	Désignation
1	134607	58.131.50		1	FK96L-2400-1 3/8" (6); M=1050Nm-II	Reib-Freilaufkupplung; Linksdrehsinn	Friction and overrunning clutch; Left-hand rotation	Limiteur à friction et roue libre; rotation à gauche
2	367720	56.36.00		1	170x15	Einstellring	Setting ring	Bague de réglage
3	377672	56.35.01		1	K96-105/210	Federpaket, montiert	Spring pack assembly	Bloc-ressort complet
4	177009	56.73.12		2	100,5x157x3	Reibscheibe	Friction disc	Disque de friction
5	169197	68.18.02		1	80x55,3x6	Dichtring	Sealing ring	Joint
6	702100	62.14.01		2	72x2,5	Sicherungsring	Retaining ring	Jonc
7	116141	agraset 150		1		Paßscheiben-Satz	Shim kit	Jeu de rondelles de calage
8	304235	16.20.67		2	DIN988-S 56x72	Stützscheibe	Supporting ring	Rondelle pour bague de frein
9	134605	56.19.267		1	FK96-1 3/8" (6)	Nabe	Hub	Moyeu
10	331737	16.50.25		2	13x7x49,5	Sperrkeil	Key	Rochet
11	332185	66.19.00		2	0,6x5x48	Blattfeder	Leaf spring	Ressort-Lame
12	169226	58.60.42		1	FK96/4L	Mitnehmer; Linksdrehsinn	Clutch housing with welded drive plate; left-hand rotation	Boîtier avec disque d'entraînement soudé; rotation à gauche
13	367718	16.52.06		1	84,4x92,4x8	Lauftring	Ring	Bague
14	170022	35.90.01 +		1	K96/4-2400	Kupplungsgehäuse	Clutch housing	Boîtier
	304291	agraset 116		1	50 g	Spezialfett	Special grease	Lubrifiant spécial