



Gelenkwelle  
PTO drive shaft  
Transmission

K64/22R-2500-1 3/4" (6) CC

Bestell-Nr.  
Part No.  
Référence 134445

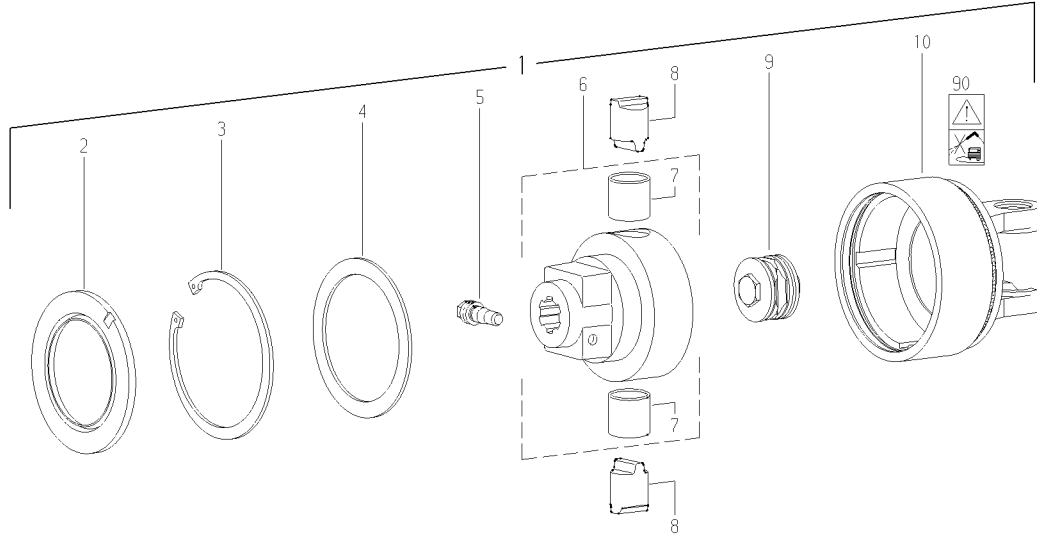
Zeichnungs-Nr.  
Drawing No.  
Réf. du plan 59.127.43

Datum  
Date 21-12-10

Seite  
Page 1 von  
of 1 de

M=2000Nm

für Kunde for customer pour client	<b>Pöttinger</b>	Kundenzeichnung-Nr. Customer drawing No. Réf. du plan client	- - -	Maschinenart Machine Machine	- - -	Type Type Type	- - -
------------------------------------------	------------------	--------------------------------------------------------------------	-------------	------------------------------------	-------------	----------------------	-------------



Pos.-Nr. Item Réfère	Walterscheid Part No. Référence	Zeichnungs-Nr. Drawing No. Réf. du Plan	Pöttinger Part No. Référence	Stückzahl Quantity Quantité	Technische Angaben Technical data Données techniques	Benennung	Description	Désignation
1	134445	59.127.43		1	K64/22R-2500-1 3/4" (6) CC M=2000Nm	Nockenschaltkupplung; Rechtsdrehsinn	Cam-type cut out clutch; right-hand rotation	Limiteur débrayable à cames; rotation à droite
-						-	-	-
-						-	-	-
2	161459	68.18.01		1	152,5x99x11	Dichtring	Sealing ring	Joint
3	364499	62.46.00		1	DIN472-150x4	Sicherungsring	Retaining ring	Jonc
4*	113403			1	120x150x3,5-3,9	Stützscheibensatz	Supporting ring kit	Jeu de disques de support
5	107542	65.12.08		1	CC 1 3/4"	KLenn-Konus	Clamping cone	Cône de contrainte
6	128510	59.26.02		1	K64/22-1 3/4" (6) CC	Nabe komplett	Hub complete	Moyeu complet
7	128519	16.50.618		2	K64/22-35x39x35	Buchse	Bush	Douille
8	127120	59.23.01		2	K64/22-#35x48	Sperrnocken	Locking cam	Came de blocage
9	129941	59.27.04		1	K64/22-MD200	Federpaket, montiert	Spring pack assembly	Bloc-ressort complet
10	129915	36.90.18+		1	K64/22-24R-2500	Kupplungsgehäuse; Rechtsdrehsinn	Clutch housing; right-hand rotation	Boîtier; rotation à droite
-						-	-	-
90	117291	16.61.181		1		Verbotsaufkleber - Hochdruckreiniger	Prohibitive decal -	Autocollant d'interdiction
-						-	-	-
-						-	-	-
-						-	-	-
	304291	ograset 116		1	100 g	Spezialfett	Special grease	Lubrifiant spécial
*	113403			1	120x150x3,5-3,9	Stützscheibensatz	Supporting ring kit	Jeu de diques de support
	364621	16.20.81		1	120x150x3,5	Stützscheibe	Supporting ring	Disque de support
	159527	16.20.81		1	120x150x3,7	Stützscheibe	Supporting ring	Disque de support
	159528	16.20.81		1	120x150x3,8	Stützscheibe	Supporting ring	Disque de support
	159529	16.20.81		1	120x150x3,9	Stützscheibe	Supporting ring	Disque de support