



Gelenkwelle
PTO drive shaft
Transmission

K64/22R-2500-1 3/4" (6) CC

M=1800Nm

Bestell-Nr.
Part No.
Référence
133969

Zeichnungs-Nr.
Drawing No.
Réf. du plan
59.127.43

Datum
Date
Date
21-12-15

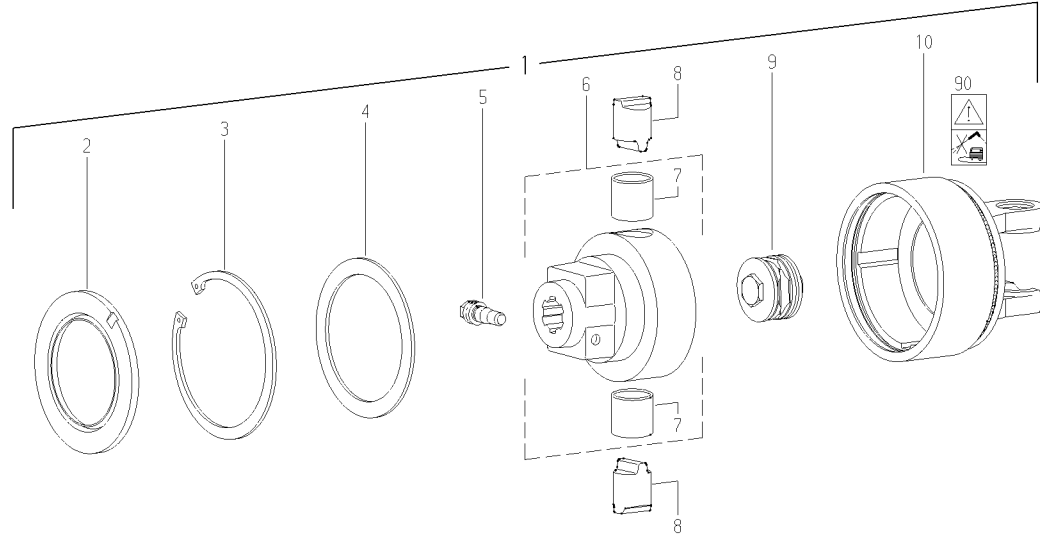
Seite
Page
Page
1 of 1
de 1

für Kunde
for customer
pour client
Pöttinger

Kundenzeichnungen-Nr.
Customer drawing No.
Réf. du plan client
-
-

Maschinenart
Machine
Machine
-

Type
Type
Type
-



Pos.-Nr. Item Repère	Walterscheid Bestell-Nr. Part No. Référence		Pöttinger Bestell-Nr. Part No. Référence		Stückzahl Quantity Quantité	Technische Angaben Technical data Données techniques	Benennung	Description	Désignation
1	133969	59.127.43			1	K64/22R-2500-1 3/4" (6) CC; M=1800Nm	Nockenschaltkupplung; Rechtsdrehsinn	Cam-type cut out clutch; right-hand rotation	Limiteur débrayable à canes; rotation à droite
-							-		
2	161459	68.18.01			1	152,5x99x11	Dichtring	Sealing ring	Joint
3	364499	62.46.00			1	DIN472-150x4	Sicherungsring	Retaining ring	Jonc
4*	113403				1	120x150x3,5-3,9	Stützscheibensatz	Supporting ring kit	Jeu de disques de support
5	107542	65.12.08			1	CC 1 3/4"	Klemm-Konus	Clamping cone	Cône de contrainte
6	128510	59.26.02			1	K64/22-1 3/4" (6) CC	Nabe komplett	Hub complete	Moyeu complet
7	128519	16.50.618			2	35x39x35	Buchse	Bush	Douille
8	127120	59.23.01			2	K64/22-24-#35	Sperrnocken	Locking cam	Came de blocage
9	129940	59.27.04			1	K64/22-MD180	Federpaket, montiert	Spring pack assembly	Bloc-ressort complet
10	129915	36.90.18 +			1	K64/22-24R-2500	Kupplungsgehäuse; Rechtsdrehsinn	Clutch housing; right-hand rotation	Boîtier; rotation à droite
-							-		
90	117291	16.61.181			1		Verbotsaufkleber - Hochdruckreiniger	Prohibitive decal - high-pressure cleaner	Autocollant d'interdiction nettoyeur à haute pression
-							-		
-							-		
-							-		
	304291	ograset 116			1	100 g	Spezialfett	Special grease	Lubrifiant spécial
*	113403				1	120x150x3,5-3,9	Stützscheibensatz	Supporting ring kit	Jeu de diques de support
	364621	16.20.81			1	120x150x3,5	Stützscheibe	Supporting ring	Disque de support
	159527	16.20.81			1	120x150x3,7	Stützscheibe	Supporting ring	Disque de support
	159528	16.20.81			1	120x150x3,8	Stützscheibe	Supporting ring	Disque de support
	159529	16.20.81			1	120x150x3,9	Stützscheibe	Supporting ring	Disque de support