



Gelenkwelle
PTO drive shaft
Transmission

K64/14R-2400-1 3/8" (6) CC

Bestell-Nr.
Part No.
Référence 133894

Zeichnungs-Nr.
Drawing No.
Réf. du plan 59.100.42

Datum
Date 21-12-03

Seite
Page 1
von
of 1
de

M=1300 Nm

für Kunde
for customer
pour client

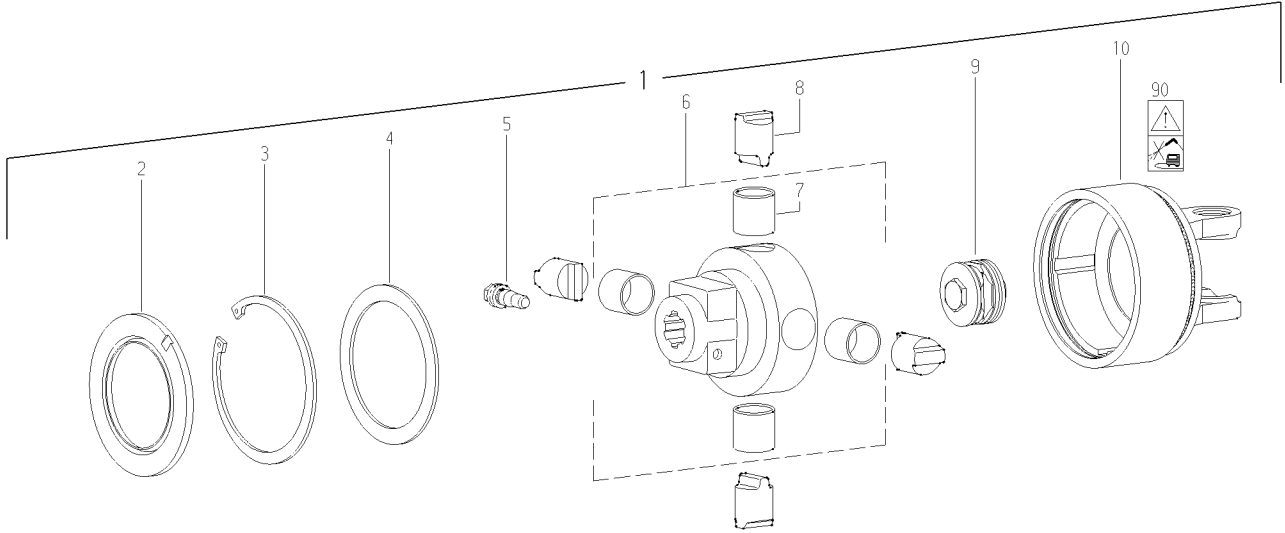
John Deere

Arc

Kundenzeichnungs-Nr.
Customer drawing No.
Réf. du plan client -

Maschinenart
Machine -

Type
Type -



Pos.-Nr. Item Réfère	Walterscheid Bestell-Nr. Part No. Référence	Zeichnungs-Nr. Drawing No. Réf. du Plan	John Deere Bestell-Nr. Part No. Référence	Stückzahl Quantity Quantité	Technische Angaben Technical data Données techniques	Benennung	Description	Désignation
1	133894	59.100.42	?	1	K64/14R-2400-1 3/8" (6) CC; M=1300Nm	Nockenschaltkupplung; Rechtsdrehsinn	Cam-type cut out clutch; right-hand rotation	Limiteur débrayable à canes; rotation à droite
-						-		
-						-		
-						-		
2	161458	68.18.00	?	1	117x89x10,4	Dichtring	Sealing ring	Joint
3	021090	62.29.00	?	1	DIN472-115x4	Sicherungsring	Retaining ring	Jonc
4*	113399			1	95x115x3,5-3,9	Stützscheibensatz	Supporting ring kit	Jeu de disques de support
5	107540	65.12.06	DC43830	1	CC 1 3/8"	Klemm-Konus	Clamping cone	Cône de contrainte
6	128518	59.46.02	?	1	K64/14-1 3/8" (6) CC	Nabe komplett	Hub complete	Moyeu complet
7	128563	16.50.620	?	4	30x34x26	Buchse	Bush	Douille
8	128557	59.43.01	?	4	K64/12-14-#30	Sperrnocken	Locking cam	Came de blocage
9	129861	59.27.03	?	1	K64/14-MD130	Federpaket, montiert	Spring pack assembly	Bloc-ressort complet
10	133873	35.62.05 +	?	1	K64/12-14R-2400	Kupplungsgehäuse; Rechtsdrehsinn	Clutch housing; right-hand rotation	Boîtier; rotation à droite
-						-		
90	117291	16.61.181	CC110859	1		Verbotsaufkleber - Hochdruckreiniger	Prohibitive decal - high-pressure cleaner	Autocollant d'interdiction nettoyeur à haute pression
-						-		
-						-		
-						-		
-						-		
	304291	agraset 116	DC208212	1	100 g	Spezialfett	Special grease	Lubrifiant spécial
*	113399			1	95x115x3,5-3,9	Stützscheibensatz	Supporting ring kit	Jeu de disques de support
	021643	16.20.07		1	95x115x3,5	Stützscheibe	Supporting ring	Disque de support
	602907	16.20.07		1	95x115x3,7	Stützscheibe	Supporting ring	Disque de support
	602908	16.20.07		1	95x115x3,8	Stützscheibe	Supporting ring	Disque de support
	602909	16.20.07		1	95x115x3,9	Stützscheibe	Supporting ring	Disque de support