



Gelenkwelle  
PTO drive shaft  
Transmission

K64/14L-2400-1 3/8" (6)CC;

Bestell-Nr.  
Part No.  
Référence 133801

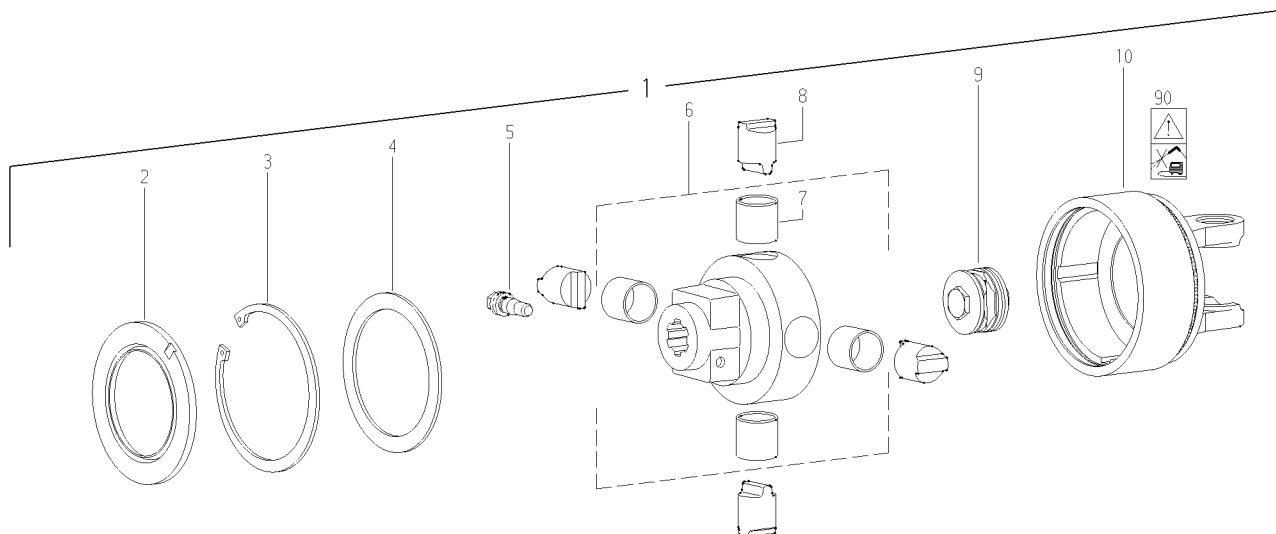
Zeichnungs-Nr.  
Drawing No.  
Réf. du plan 59.101.42

Datum  
Date 21-12-03

Seite  
Page 1 of 1

M=1400Nm

für Kunde for customer pour client	<u>Krone</u>	Kundenzeichnungs-Nr. Customer drawing No. Réf. du plan client	<u>-</u>	Maschinenart Machine Machine	<u>-</u>	Type Type Type	<u>-</u>
--	--------------	---	----------	------------------------------------	----------	----------------------	----------



Pos.-Nr. Item Repère	Walterscheid Part No. Référence	Zeichnungs-Nr. Drawing No. Réf. du Plan	Krone Part No. Référence	Stückzahl Quantity Quantité	Technische Angaben Technical data Données techniques	Benennung	Description	Désignation
1	133801	59.101.42		1	K64/14L-2400-1 3/8" (6)CC; M=1400Nm	Nockenschaltkupplung; Linksdrehsinn	Cam-type cut out clutch; left-hand rotation	Limiteur débrayable à cames; rotation à gauche
-						-	-	-
2	161458	68.18.00		1	117x89x10,4	Dichtring	Sealing ring	Joint
3	021090	62.29.00		1	DIN472-115x4	Sicherungsring	Retaining ring	Jonc
4*	113399			1	95x115x3,5-3,9	Stützscheibensatz	Supporting ring kit	Jeu de disques de support
5	107540	65.12.06		1	CC 1 3/8"	Klemm-Konus	Clamping cone	Cône de contrainte
6	128518	59.46.02		1	K64/14-1 3/8" (6)CC	Nabe komplett	Hub complete	Moyeu complet
7	128563	16.50.620		4	30x34x26	Buchse	Bush	Douille
8	128557	59.43.01		4	K64/12-14-#30	Sperrnocken	Locking cam	Came de blocage
9	129862	59.27.03		1	K64/14-MD140	Federpaket, montiert	Spring pack assembly	Bloc-ressort complet
10	133874	35.62.06 +		1	K64/14L-2400	Kupplungsgehäuse; Linksdrehsinn	Clutch housing; left-hand rotation	Boîtier; rotation à gauche
-						-	-	-
90	117291	16.61.181		1		Verbotsaufkleber - Hochdruckreiniger	Prohibitive decal - high-pressure cleaner	Autocollant d'interdiction nettoyeur à haute pression
-						-	-	-
-						-	-	-
-						-	-	-
	304291	agraaset 116		1	100 g	Spezialfett	Special grease	Lubrifiant spécial
*	113399			1	95x115x3,5-3,9	Stützscheibensatz	Supporting ring kit	Jeu de disques de support
	021643	16.20.07		1	95x115x3,5	Stützscheibe	Supporting ring	Disque de support
	602907	16.20.07		1	95x115x3,7	Stützscheibe	Supporting ring	Disque de support
	602908	16.20.07		1	95x115x3,8	Stützscheibe	Supporting ring	Disque de support
	602909	16.20.07		1	95x115x3,9	Stützscheibe	Supporting ring	Disque de support