



Gelenkwelle
PTO drive shaft
Transmission

K64/22R-2500-1 3/4" (20)CC;

Bestell-Nr.
Part No.
Référence 129932

Zeichnungs-Nr.
Drawing No.
Réf. du plan 59.108.43

Datum
Date 21-12-15

Seite von
Page of 1 de 1

M=1800Nm

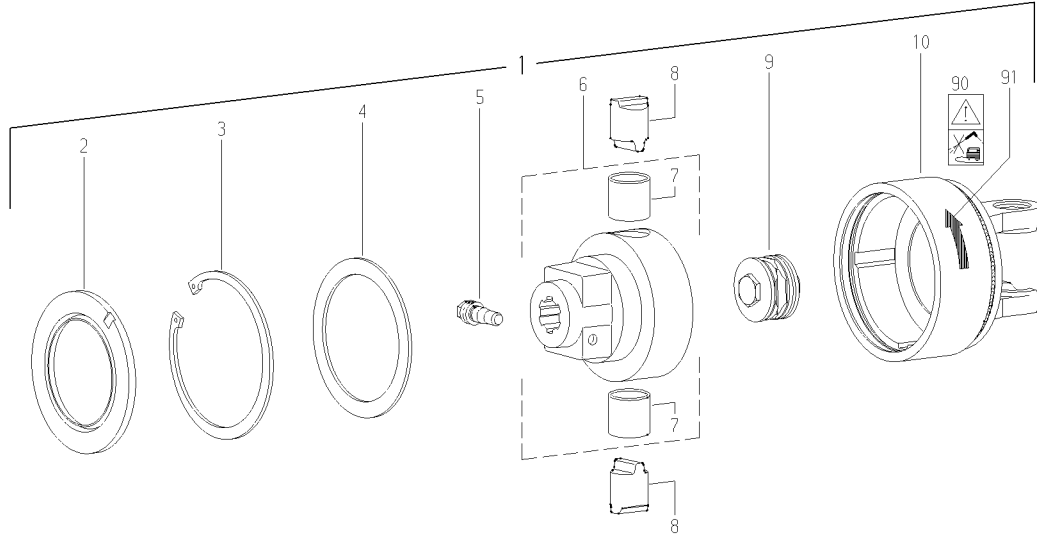
für Kunde
for customer
pour client

Rabewerk

Kundenzeichnungs-Nr.
Customer drawing No.
Réf. du plan client -

Maschinenart
Machine
Machine -

Type
Type
Type -



| Pos.-Nr. Item Repère | Walterscheid Bestell-Nr. Part No. Référence | | Rabewerk Bestell-Nr. Part No. Référence | | Stückzahl Quantity Quantité | Technische Angaben Technical data Données techniques | Benennung | Description | Désignation |
|----------------------------|--|--------------|--|--|-----------------------------------|--|---|---|--|
| 1 | 129932 | 59.108.43 | | | 1 | K64/22R-2500-1 3/4" (20)CC M=1800Nm | Nockenschaltkupplung; Rechtsdrehsinn | Cam-type cut out clutch; right-hand rotation | Limiteur débrayable à canes; rotation à droite |
| - | | | | | | | - | | |
| 2 | 161459 | 68.18.01 | | | 1 | 152,5x99x11 | Dichtring | Sealing ring | Joint |
| 3 | 364499 | 62.46.00 | | | 1 | DIN472-150x4 | Sicherungsring | Retaining ring | Jonc |
| 4* | 113403 | | | | 1 | 120x150x3,5-3,9 | Stützscheibensatz | Supporting ring kit | Jeu de disques de support |
| 5 | 107542 | 65.12.08 | | | 1 | CC 1 3/4" | Klemm-Konus | Clamping cone | Cône de contrainte |
| 6 | 128560 | 59.26.03 | | | 1 | K64/22-1 3/4" (20)CC | Nabe komplett | Hub complete | Moyeu complet |
| 7 | 128519 | 16.50.618 | | | 2 | 35x39x35 | Buchse | Bush | Douille |
| 8 | 127120 | 59.23.01 | | | 2 | ∅35 | Sperrnocken | Locking cam | Came de blocage |
| 9 | 129940 | 59.27.04 | | | 1 | K64/22-MD180 | Federpaket, montiert | Spring pack assembly | Bloc-ressort complet |
| 10 | 129915 | 36.90.18 + | | | 1 | K64/22-24R-2500 | Kupplungsgehäuse; Rechtsdrehsinn | Clutch housing; right-hand rotation | Boîtier; rotation à droite |
| - | | | | | | | - | | |
| 90 | 117291 | 16.61.181 | | | 1 | | Verbotsaufkleber - Hochdruckreiniger | Prohibitive decal - high-pressure cleaner | Autocollant d'interdiction nettoyeur à haute pression |
| - | | | | | | | - | | |
| 91 | 190251 | 16.61.171 | | | 1 | | Aufkleber - Drehrichtungspfeil | Sticker rotation indicator | Etiquette indicateur de la rotation |
| - | | | | | | | - | | |
| - | | | | | | | - | | |
| - | | | | | | | - | | |
| | 304291 | agrosset 116 | | | 1 | 100 g | Spezialfett | Special grease | Lubrifiant spécial |
| | | | | | | | | | |
| * | 113403 | | | | 1 | 120x150x3,5-3,9 | Stützscheibensatz | Supporting ring kit | Jeu de disques de support |
| | 364621 | 16.20.81 | | | 1 | 120x150x3,5 | Stützscheibe | Supporting ring | Disque de support |
| | 159527 | 16.20.81 | | | 1 | 120x150x3,7 | Stützscheibe | Supporting ring | Disque de support |
| | 159528 | 16.20.81 | | | 1 | 120x150x3,8 | Stützscheibe | Supporting ring | Disque de support |
| | 159529 | 16.20.81 | | | 1 | 120x150x3,9 | Stützscheibe | Supporting ring | Disque de support |