



Kupplung
Clutch
Limiteur

FKB61/30R-2600-1 3/4" (20)CC; M=5630Nm

Bestell-Nr.
Part No.
Réf. 124711

Zeichnungs-Nr.
Drawing No.
Réf. du plan 58.100.19

Datum
Date 02.10.2001

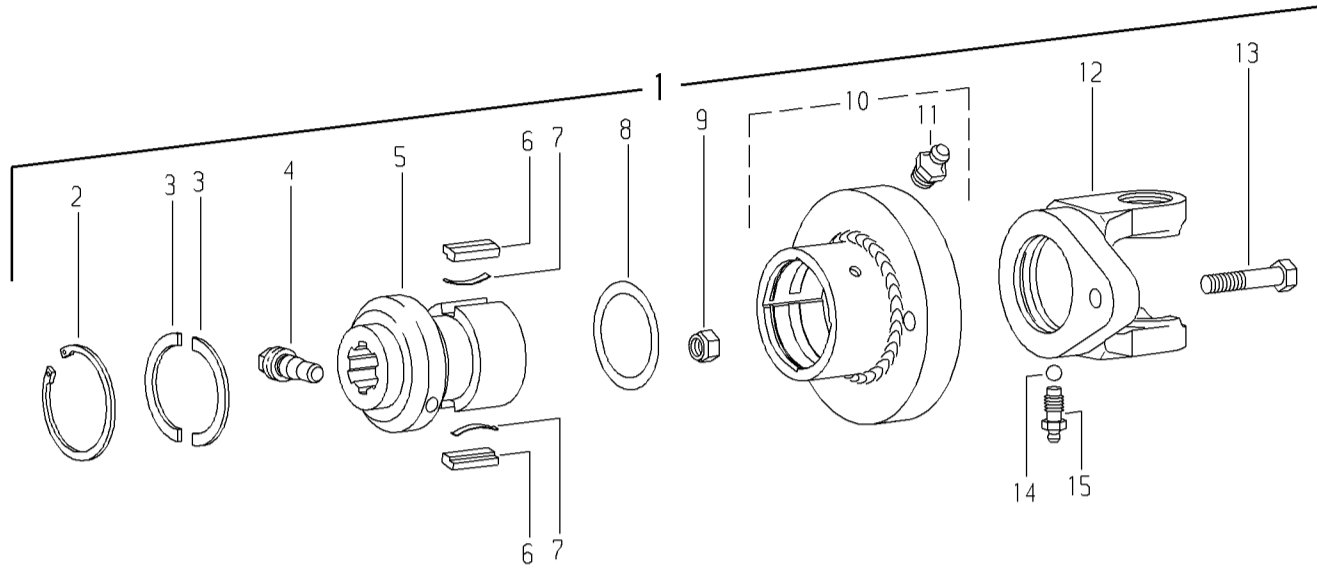
Für Kunde
for customer
pour client

Eschlböck

Kundenzeichnungs-Nr.
Customer drawing No.
Réf. du plan client

Maschinenart
Machine
Machine

Type
Type
Type



Pos.-Nr. Item Repère	Bestell-Nr. Part No. Réf. Référence	Zeichnungs-Nr. Drawing No. Réf. du Plan	Stückzahl Quantity Quantité	Technische Angaben Technical data Données techniques	Benennung	Description	Désignation
1	124711	58.100.19	1	FKB61/30R-2600-1 1 3/4" (20)CC; M=5630Nm	Scherbolzen-Freilaufkupplung; Rechtsdreh Sinn Scherradius 75 mm	Shear bolt and overrunning clutch; right-hand rotation Shearing radius 75 mm	Limiteur à boulon de rupture et roue libre; rotation à droite Rayon de cisaillement 75 mm
2	702100	62.14.01	1	72x2,5	Sicherungsring	Retaining ring	Jonc
3	367796	16.20.170	2		Stützscheibenhälfte	Supporting ring half	Demi-rondelle pour bague de frein
4	107542	65.12.08	1	CC 1 3/4"	Klemm-Konus	Clamping cone	Cône de contrainte
5	196655	56.19.60	1	FS/2-1 3/4" (20)CC	Nabe	Hub	Moyeu
6	377190	16.50.43	2	13x7x61,5	Sperrkeil	Key	Rochet
7	332185	66.19.00	2	0,6x5x48	Blattfeder	Leaf spring	Ressort-Lame
8	116141	agraset 150	1		Paßscheiben-Satz	Shim kit	Jeu de rondelles de calage
9	010490	60.53.03	1	DIN985-M12	Sechskantmutter, selbstsichernd	Self-locking hexagon nut	Ecrou hexagonal, indesserrable
10	124712	57.68.101	1	FKB61/30R	Kupplungsgehäuse komplett; Rechtsdreh Sinn	Clutch housing complete; right-hand rotation	Boîtier complet; rotation à droite
11	020672	63.12.01	1	DIN71412-AM8x1	Kegel-Schmiernippel	Lubrication fitting	Graisseur
12	169760	26.68.07 +	1	KG-KB61/30-2600	Kupplungsgabel	Clutch yoke	Mâchoire pour limiteur
13	020468	60.06.09	1	DIN931-M12x70-8.8	Sechskantschraube	Hexagon bolt	Boulon hexagonal
14	099601	64.01.12	32	DIN5401-5/16"-111	Kugel	Ball	Bille
15	304123	60.05.100	1	AM10	Kegel-Schmiernippel, Sonderausführung	Lubrication fitting, special design	Graisseur, construction spéciale